

Atuadores Rotativos

Do tipo cilindro e pistão

15



ÍNDICE

• Introdução		• Desmontagem e Remontagem	
Informações Gerais	1.1	Desmontagem do Atuador	1.6
Remoção da Embalagem	1.2	Remontagem do Atuador	1.7
Alertas de Segurança	1.3	Reversão da Ação do Ar	1.8
• Montagem e Funcionamento		• Outros	
Instalação	1.4	Localização de Falhas	1.9
Manutenção Preventiva	1.5	Selagem do Anel de Retenção	1.10
		Peças de Reposição	1.11
		Informações para Reciclagem	1.12

1.1 - INFORMAÇÕES GERAIS

As instruções a seguir foram preparadas para auxiliar a instalação, a operação e a manutenção, conforme necessário, dos atuadores pneumáticos rotativos do tipo cilindro e pistão fabricados pela Valtek Sulamericana.

Os usuários do produto e o pessoal da manutenção devem ler cuidadosamente este boletim antes de instalar, operar ou executar manutenção no atuador, no posicionador ou em quaisquer outros acessórios instalados.

A leitura do boletim de manutenção da válvula ou do equipamento onde o atuador está instalado é igualmente recomendada.



ATENÇÃO !

Caso seja necessário armazenar os produtos antes da instalação no campo, a Valtek Sulamericana recomenda que os atuadores sejam armazenados em ambientes fechados, frescos e secos.

Não armazenar os atuadores em locais onde as temperaturas sejam inferiores a 5°C, superiores a 45°C ou onde a umidade relativa seja superior a 85%. Ambientes com excesso de radiação ultravioleta, com névoas ácidas ou alcalinas ou contendo fontes de ozônio devem ser igualmente evitados.

A armazenagem em locais não recomendados pode anular as garantias do fabricante.

1.2 - REMOÇÃO DA EMBALAGEM

- Ao desembalar o atuador, verifique o romaneio de embarque ou a folha de especificações, comparando-os com o material recebido. Uma folha com as especificações do atuador e dos acessórios montados segue dentro de cada embalagem.
- Ao içar o atuador da embalagem de transporte, posicione adequadamente as cintas de levantamento de modo a se evitar danos aos tubings e aos acessórios montados no atuador. Os atuadores tamanhos 25 e 50 podem ser erguidos por meio do olhal de içamento montado no topo do cilindro. Caso este olhal não seja fornecido, içar o atuador utilizando cintas de levantamento passadas pelo pescoço da caixa de transferência.
- Em caso de danos durante o transporte, contate imediatamente a transportadora.
- Caso ocorra qualquer problema, contate o seu representante da Valtek Sulamericana.



1.3 - ALERTAS DE SEGURANÇA

Para evitar possíveis acidentes pessoais e/ou danos aos componentes do atuador, as notas de ATENÇÃO e de CUIDADO devem ser rigorosamente observadas.

A modificação deste produto, a utilização de peças não originais ou o uso de procedimentos de manutenção diferentes dos aqui apresentados podem afetar o desempenho do atuador, pôr em risco pessoas ou equipamentos e anular as garantias do fabricante.



ATENÇÃO

As boas práticas de segurança industrial devem ser aplicadas no uso deste equipamento. As normas industriais de proteção pessoal e de movimentação de equipamentos também devem ser observadas.



CUIDADO

Ao içar o atuador usando cintas de levantamento passadas pelo pescoço da caixa de transferência, tome cuidado quando o centro de gravidade estiver acima do ponto de levantamento. Deve-se prever suporte adequado para evitar que o atuador vire, pois uma falha neste procedimento pode provocar sérios ferimentos pessoais, além de danos ao atuador e aos equipamentos ao redor.



CUIDADO

Considere o peso total do atuador antes de erguê-lo ou transportá-lo. A não observância deste aviso pode resultar em sérios acidentes.

1.4 - INSTALAÇÃO

Antes de instalar o atuador em uma válvula ou equipamento, certifique-se de que haverá, acima e ao lado do conjunto montado, um espaço livre para permitir a remoção do atuador e a manutenção do conjunto.

Nota: se o atuador estiver instalado em uma válvula de controle da Valtek Sulamericana, consulte o boletim de manutenção da válvula para verificar os espaços livres, acima e ao lado do atuador, que são requeridos para a desmontagem. Caso o

atuador esteja montado em outro equipamento, utilize a Tabela de espaços genéricos abaixo.

Tabela I: Espaços Livres Necessários para a Desmontagem do Atuador

Tamanho do Atuador	Espaço Requerido			
	Vertical		Lateral	
	mm	pol.	mm	pol.
25	152	6	198	7.8
50	203	8	198	7.8
100 & 200	280	11	260	10.2

Nota: apesar dos atuadores tamanhos 25, 50 e 100 poderem ser instalados em qualquer posição, a montagem com o cilindro na posição vertical é preferível, pois facilita a manutenção.

- Monte o atuador na válvula ou no equipamento mecânico que necessite de um movimento de rotação de 0 a 90°.
- Conecte o suprimento de ar e o sinal de comando do instrumento (atuadores para controle modulado são geralmente equipados com posicionadores). As conexões recebem uma marcação para a identificação do ar de suprimento e do sinal de comando. O atuador pode operar com pressões de ar de suprimento de até 10,3 Bar (150 psi). O uso de filtro de ar é recomendado, a menos que o ar de suprimento seja limpo e seco.

Nota: Em alguns casos especiais, a máxima pressão de ar de suprimento poderá estar limitada a 5,5 Bar (80 psi) ou a 6,9 Bar (100 psi), dependendo do tamanho do atuador e do posicionador instalado. Em todo caso, deve ser respeitado o limite máximo de pressão informado na etiqueta fixada no cilindro do atuador.



CUIDADO

Não exceda a pressão máxima indicada na etiqueta do atuador. A não observância deste aviso pode resultar em sérios acidentes.



ATENÇÃO

Em função do transporte, o filtro de ar poderá estar montado fora da posição de trabalho. Antes de operar o atuador, coloque o filtro de ar na posição vertical, com o copo apontando para baixo.



ATENÇÃO

Nunca pressurize o atuador com a tampa da caixa de transferência ou a torre fora de seus respectivos lugares. Caso isto ocorra, o conjunto poderá sofrer avarias.

- Utilize uma solução de sabão para confirmar que não existem vazamentos através das conexões pneumáticas.

1.5 - MANUTENÇÃO PREVENTIVA

Seguindo as etapas de manutenção preventiva abaixo indicadas, verifique ao menos uma vez por semestre se o atuador está operando corretamente. Esta sequência pode ser realizada com o atuador em serviço e, em alguns casos, sem interromper a operação.

- Procure por sinais de vazamento através das conexões pneumáticas. Aperte as anilhas frouxas ou troque as anilhas que apresentarem vazamento.
- Observe se vapores corrosivos ou gotejamentos estão danificando o atuador.
- Limpe o atuador e repinte as regiões de maior oxidação.
- Se possível, acione o atuador e verifique se ele realiza o curso total de maneira suave e uniforme.



CUIDADO

Ao operar o atuador, mantenha as mãos, cabelos, roupas, etc. distantes dos componentes móveis. A não observância deste aviso pode resultar em sérios acidentes.

- No caso dos atuadores equipados com o dispositivo de trava do garfo, despressurize o atuador e, se possível, remova a tampa da caixa de transferência para certificar-se de que o parafuso do dispositivo esteja devidamente apertado.

Notas:

- a) Se a válvula for equipada com um posicionador HPP2000, aproveite para conferir também a ligação mecânica do posicionador com o garfo do atuador.
- b) Se a válvula for equipada com um posicionador HPP3500 (ou outro posicionador instalado paralelamente à tampa da caixa de transferência), é necessário remover o posicionador com o respectivo suporte e a tampa da caixa para verificar o aperto do parafuso do dispositivo de trava. Neste caso, proceda como indicado na seção "Desmontagem e Remontagem".



ATENÇÃO

Nunca pressurize o atuador com a tampa da caixa de transferência fora do lugar. Caso isto ocorra, o conjunto poderá sofrer avarias. Não remova a tampa da caixa de transferência do atuador com a válvula em operação.

- Certifique-se de que todos os acessórios, suportes e parafusos estejam seguramente apertados.
- Se possível, interrompa o suprimento de ar e observe no indicador de posição, localizado na tampa da caixa de transferência, se a posição de falha especificada é alcançada.
- Utilize uma solução de sabão para borrifar o contorno do anel de retenção do cilindro e do parafuso de ajuste de curso e verifique se há vazamentos de ar através dos O-rings e da junta do parafuso de ajuste.
- Remova a sujeira ou qualquer outro material estranho das regiões expostas do eixo da válvula.
- Caso seja fornecido um filtro de ar, verifique o elemento filtrante e, se necessário, proceda à substituição.

DESMONTAGEM E REMONTAGEM

Caso se suspeite de algum problema interno no atuador e a sua desmontagem seja necessária, observe os passos abaixo para remover a válvula da tubulação e para remover o atuador do corpo da válvula (ou do equipamento).

- Antes de desconectar o atuador da válvula para manutenção ou de remover a válvula completa da tubulação, observe a nota a seguir.



CUIDADO

Remoção da válvula para manutenção: a tubulação deverá ser despressurizada e o fluido de processo, drenado. No caso de fluidos tóxicos, cáusticos ou perigosos, a válvula deverá ser descontaminada para que sejam evitados acidentes.

- Como regra geral, é recomendável que as válvulas rotativas estejam na posição fechada antes de serem removidas da tubulação (este procedimento é particularmente importante no caso de válvulas do tipo borboleta).
- Remova a válvula (fechada) da tubulação. Nas

válvulas com configuração ar-para-abrir (falha-fecha), é recomendável pressurizar a câmara superior do atuador; nas válvulas com configuração ar-para-fechar (falha-abre), é recomendável pressurizar a câmara inferior (obrigatório no caso de válvulas do tipo borboleta) antes de se remover a válvula da tubulação.

- Com a válvula removida da tubulação, desconecte as ligações elétricas e pneumáticas que ainda estiverem conectadas ao atuador.

Remoção dos Atuadores das Válvulas Rotativas da Valtek Sulamericana

- Uma vez que a válvula tenha sido removida da tubulação, segure o atuador pelo olhal de içamento (ou pelo pescoço da caixa de transferência) antes de separá-lo do conjunto da válvula.
- Com a válvula em cima de uma bancada e com o atuador suportado de forma segura, afrouxe o parafuso de ajuste de curso até sentir que a pressão exercida pela mola tenha sido completamente aliviada. Para soltar o parafuso de ajuste de curso, utilize uma chave fixa nas faces planas da cabeça do parafuso.



ATENÇÃO

Não use uma chave de fenda passando pelo olhal de içamento para remover o parafuso de ajuste de curso, pois ao fazê-lo, poderá danificar a solda entre o olhal de içamento e o parafuso de ajuste.



CUIDADO

A tensão da mola deve ser completamente aliviada antes da desmontagem do atuador. Caso não seja aliviada, o cilindro pode voar para fora da caixa de transferência quando o anel de retenção for removido, causando sérios acidentes.

- Caso o atuador seja equipado com um posicionador Valtek HPP3500 ou outro posicionador instalado paralelamente à tampa da caixa de transferência (vide Figura 2), remova do atuador o posicionador com o respectivo suporte, a alavanca de realimentação e/ou o eixo de adaptação.
- Remova os parafusos da tampa da caixa de transferência e retire a tampa da caixa, deslizando-a até a extremidade do garfo do atuador.

- Nos atuadores Valtek equipados com dispositivo de trava do garfo, afrouxe o parafuso do dispositivo.
- No caso das válvulas das Séries B \bar{x} L, E \bar{x} L e V \bar{x} L, retire o flange da caixa de gaxetas.
- Remova o atuador do corpo da válvula. Isto é feito retirando-se as porcas que fixam a torre do atuador: no suporte bipartido preso ao corpo das válvulas TB \bar{v} , no corpo das válvulas B \bar{x} L ou; no castelo das válvulas E \bar{x} L/V \bar{x} L.

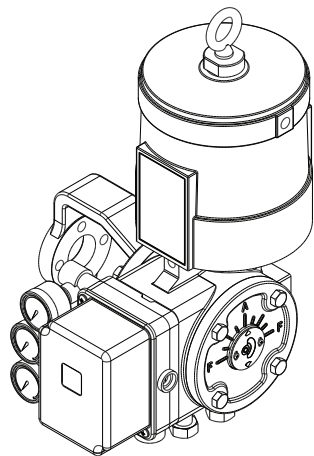


Figura 1 - Montagem do Posicionador Valtek HPP2000 no Atuador Rotativo

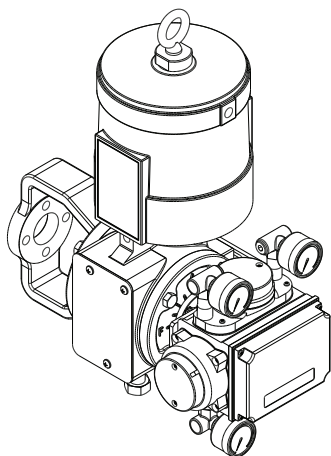


Figura 2 - Montagem do Posicionador Valtek HPP3500 no Atuador Rotativo

1.6 - DESMONTAGEM DO ATUADOR

Para prosseguir com a desmontagem do atuador, observe as Figuras 3 e 4¹ (válvulas TB \bar{v}) ou as Figuras 5 e 6² (válvulas B \bar{x} L, E \bar{x} L e V \bar{x} L) e proceda conforme indicado:

¹ Caso o atuador seja equipado com mola extraforte, observe também a Figura 7. ²Idem.

- Desconecte os tubings e as caixas de ligação elétrica que eventualmente estiverem conectadas ao atuador. Se aplicável, remova do atuador o posicionador e os demais acessórios instalados. A leitura dos boletins de manutenção dos posicionadores e acessórios é recomendada.
- Retire o anel retentor do encaixe existente na base do cilindro usando duas chaves de fenda. Insira uma chave de fenda no rebaixo existente no anel e alavanque o anel para fora do encaixe. Use a outra chave para ajudar no trabalho de remoção do anel.
- Puxe o cilindro para fora da caixa de transferência e do pistão (pode haver certa resistência dos O-rings).



Não use pressão de ar para remover o cilindro. Isto pode fazer com que o cilindro voe para fora da caixa de transferência, causando sérios acidentes.

- Remova o prato da mola e a mola.



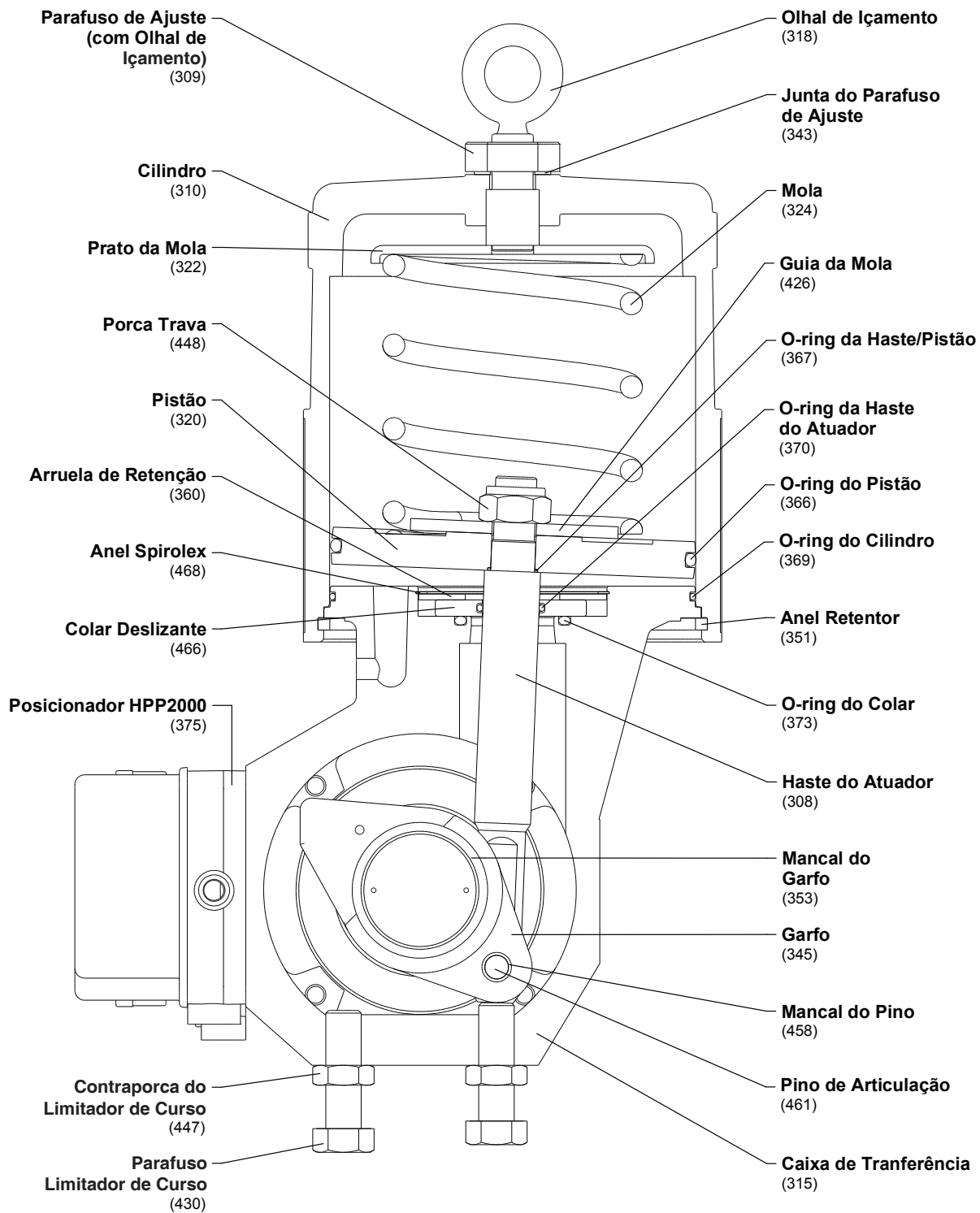
Durante a remoção da haste do atuador, um cuidado especial deve ser tomado para evitar danos ao conjunto do colar deslizante e ao O-ring da haste do atuador.

- Remova a porca trava da haste do atuador. O pistão e o O-ring da haste do pistão podem ser agora removidos da haste do atuador.
- Remova o anel Spiroflex que fixa o conjunto do colar deslizante na caixa de transferência.
- Remova a arruela de retenção e o conjunto do colar deslizante. Geralmente, estes componentes podem ser removidos com a mão ou forçando cuidadosamente a superfície externa do colar para cima.



Não risque a superfície inferior do colar deslizante com uma chave de fenda ou outro objeto cortante. Riscos nesta superfície podem acelerar o desgaste da vedação e causar possíveis vazamentos.

- Se a tampa da caixa de transferência ainda estiver montada, solte os quatro parafusos e remova



**Figura 3 - Atuador Pnêmico do Tipo Cilindro e Pistão
(Versão com Garfo Chavetado - Válvulas TBv̄)**

¹ O olhal de içamento é fornecido como padrão apenas nos atuadores tamanhos 25 e 50.

Instruções de Instalação, Operação e Manutenção

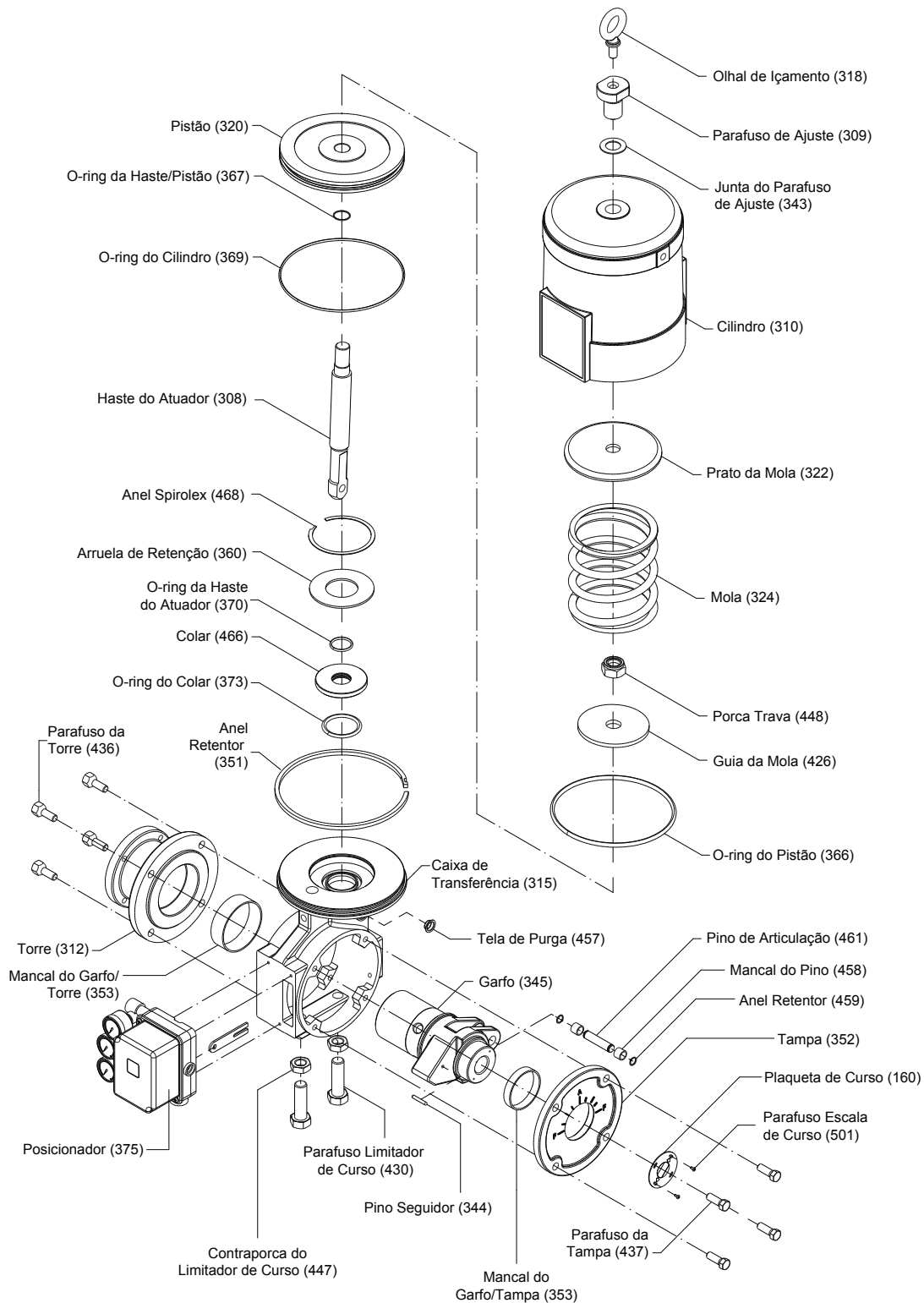


Figura 4 - Vista Explodida do Subconjunto do Atuador com Garfo Chavetado

¹ Os números dos itens correspondem diretamente à lista de materiais do atuador. Refira-se a esta lista para obter os códigos dos componentes.

² O olhal de içamento (item n° 318) é fornecido como padrão apenas nos atuadores tamanhos 25 e 50.

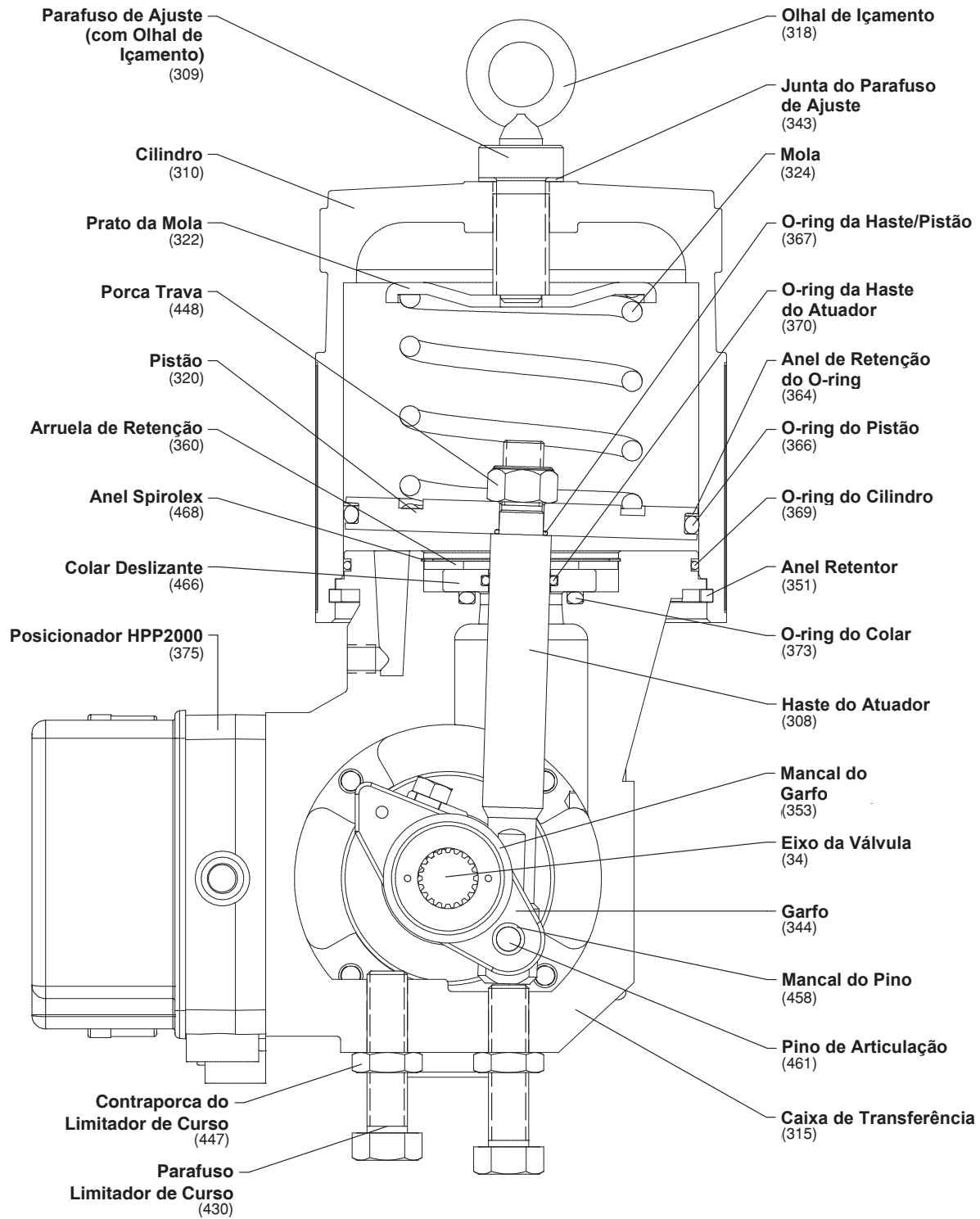


Figura 5 - Atuador Pneumático do Tipo Cilindro e Pistão (Versão com Garfo Estriado - Válvulas B \bar{X} L, E \bar{X} L & V \bar{X} L)

¹ O olhal de içamento é fornecido como padrão apenas nos atuadores tamanhos 25 e 50.

Instruções de Instalação, Operação e Manutenção

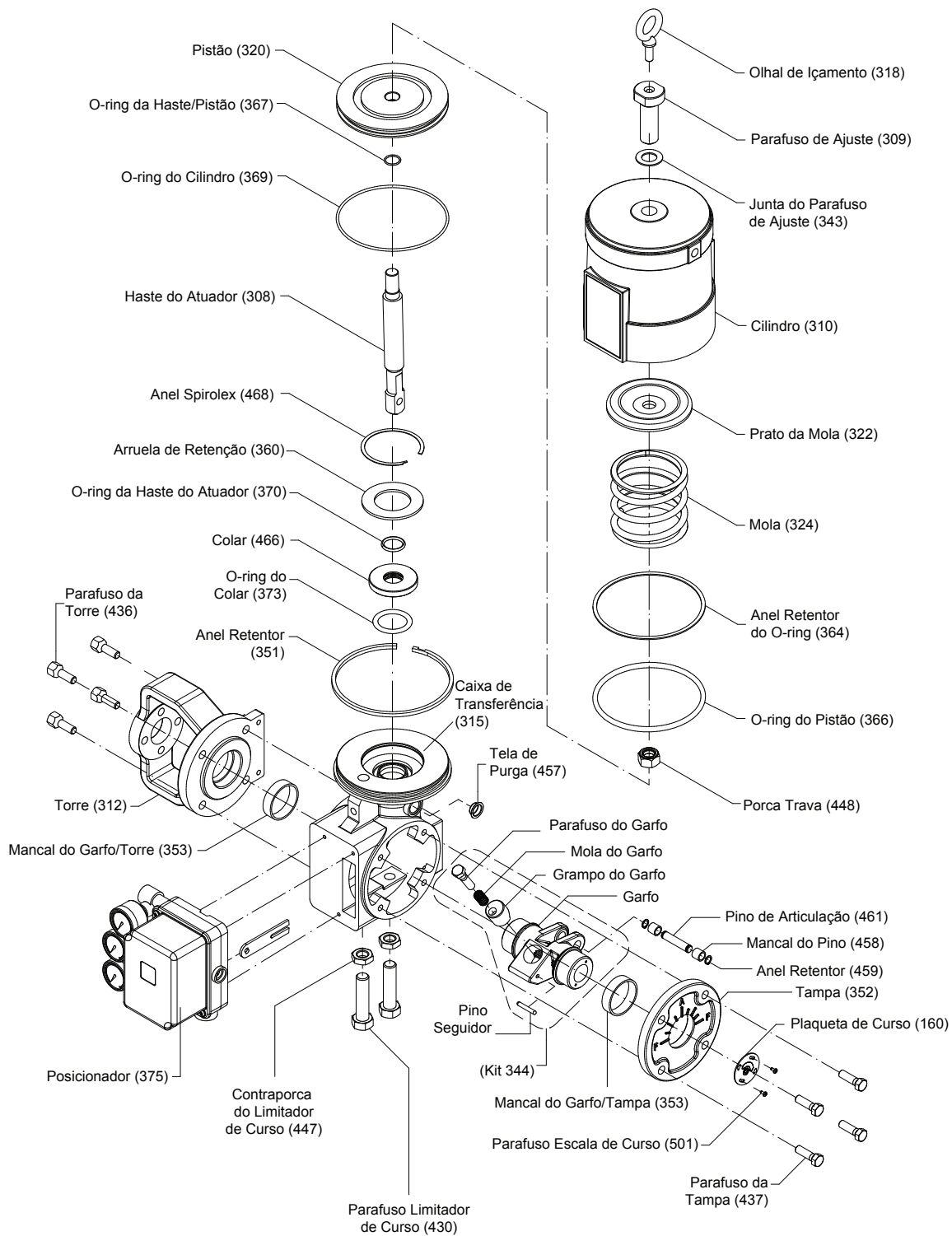


Figura 6 - Vista Explodida do Subconjunto do Atuador com Garfo Estriado

¹ Os números dos itens correspondem diretamente à lista de materiais do atuador. Refira-se a esta lista para obter os códigos dos componentes.

² O olhal de içamento (item n° 318) é fornecido como padrão apenas nos atuadores tamanhos 25 e 50.

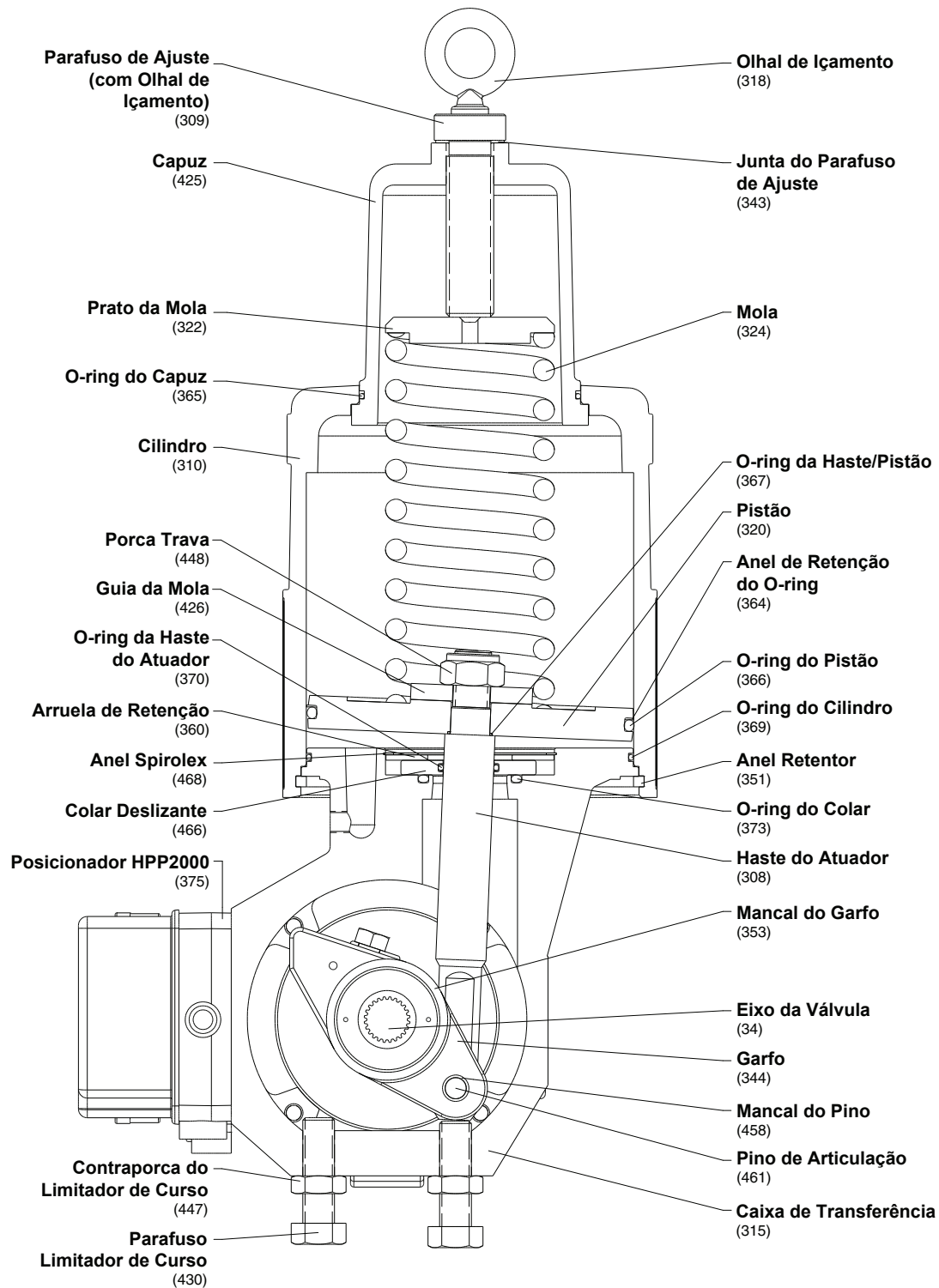


Figura 7 - Atuador Pnêmico do Tipo Cilindro e Pistão com Mola Extraforte

¹ O olhal de içamento é fornecido como padrão apenas nos atuadores tamanhos 25 e 50.

² O atuador com mola extraforte está disponível nas versões com garfo estriado e com garfo chavetado.

a tampa.

- Solte os quatro parafusos e separe a torre da caixa de transferência.
- Remova os anéis de retenção que fixam o pino articulado no garfo do atuador e desmonte o pino.
- Agora, a haste do atuador pode ser facilmente removida da caixa de transferência.
- Remova o garfo do atuador.
- Caso os mancais do garfo, localizados na torre e na tampa da caixa de transferência, precisem ser substituídos, pressione-os para fora da torre e da tampa da caixa utilizando uma prensa e um punção com as dimensões apropriadas.

1.7 – REMONTAGEM DO ATUADOR

Para remontar o atuador, observe as Figuras 3 e 4¹ (válvulas TB \bar{v}) ou as Figuras 5 e 6² (válvulas B \bar{x} L, E \bar{x} L e V \bar{x} L) e proceda conforme indicado a seguir:

- Limpe e inspecione as superfícies de todos os componentes montados no interior do cilindro. A superfície interna do cilindro e a superfície do alojamento do colar deslizante devem estar isentas de riscos.
- Todos os O-rings devem ser substituídos e os novos devem ser lubrificados. A maioria dos O-rings pode ser lubrificada com lubrificante de silicone (Dow Corning 55M ou equivalente). Os O-rings de silicone devem ser lubrificados com Magnalube-G ou equivalente (não use lubrificantes a base de silicone em O-rings de silicone).
- Se os mancais do garfo tiverem sido removidos, instale novos mancais pressionando-os nos alojamentos com a ajuda de uma prensa e de um punção escalonado com dimensões apropriadas. Como estes mancais são normalmente fabricados em material composto, tome cuidado para não danificar as suas bordas durante a montagem.
- Instale o garfo na caixa de transferência através das aberturas da torre ou da tampa.
- Deslize a haste do atuador através da abertura existente no topo da caixa de transferência, conectando-a ao garfo com o pino articulado e os dois anéis de retenção.
- Nos atuadores equipados com o dispositivo de trava do garfo, aperte firmemente o parafuso do dispositivo.
- Instale a tampa e a torre na caixa de transferên-

cia. Os quatro parafusos com pescoços cônicos são utilizados para a montagem da torre, ao passo que os quatro parafusos sextavados comuns são utilizados para fixar a tampa.

- Instale o O-ring da base do colar deslizante no rebaixo usinado na caixa de transferência.
- Instale o O-ring da haste do atuador no colar deslizante. Em seguida, deslize o colar por cima da haste.

Nota: O conjunto do colar deslizante deve ser substituído sempre que apresentar algum dano.

- Coloque a arruela de retenção sobre o colar e instale o anel Spiroflex na caixa de transferência.
- Instale o O-ring do pistão e o seu respectivo anel de retenção (back-up), certificando-se de que o anel de retenção seja montado no pistão acima do O-ring (em direção ao topo do cilindro).

Nota: Os atuadores tamanho 200 pol² utilizam dois anéis de retenção (back-ups). Neste caso, o O-ring do pistão é montado entre os anéis de retenção.

- Instale o O-ring da haste do pistão e o pistão na haste do atuador.
- Instale a guia da mola (apenas nos atuadores de 50, 100 e 200 pol²) e a porca trava da haste do atuador. Aperte firmemente a porca trava da haste.
- Instale o O-ring do cilindro no canal usinado na caixa de transferência.
- Instale a mola e o prato da mola.
- Deslize o cilindro para baixo, sobre o pistão e a caixa de transferência.



ATENÇÃO

Durante a montagem do cilindro, este componente deve estar perpendicular ao pistão, pois caso contrário, o O-ring do pistão poderá sofrer danos.

- Insira o anel retentor no rebaixo do cilindro, um pouco de cada vez, até que ele se ajuste no lugar. Usando martelo e punção, bata suavemente no anel retentor, já encaixado, para confirmar que ele está corretamente assentado.

¹ Caso o atuador seja equipado com mola extraforte, observe também a Figura 7. ²Idem.



CUIDADO

O anel retentor do cilindro deve estar seguramente fixado em seu encaixe para que o cilindro não escape quando pressurizado, causando ferimentos pessoais. Durante a instalação, evite amassar ou deformar as bordas da seção quadrada do anel retentor.

- Assegure-se de que o furo do prato da mola esteja centralizado diretamente abaixo do furo do parafuso de ajuste de curso no cilindro. A ponta do parafuso de ajuste deve ficar encaixada no prato da mola.
- Usando uma junta nova para o parafuso de ajuste, reinstale o parafuso de ajuste de curso.
- Aperte o parafuso de ajuste o suficiente para que a junta proporcione vedação hermética. Não o aperte demasiadamente.



ATENÇÃO

Não use uma chave de fenda passando pelo olhal de içamento para apertar o parafuso de ajuste de curso, pois ao fazê-lo, poderá danificar a solda entre o olhal de içamento e o parafuso de ajuste.

- Caso o atuador tenha sido fornecido com posicionador e/ou acessórios como chaves fim-de-curso e solenóides, verifique se estes acessórios foram reinstalados de forma firme e segura. Reinstale os tubings da ligação pneumática e confira se há necessidade de calibração dos acessórios montados no atuador antes de colocá-lo em operação.
- Caso o atuador tenha sido fornecido com um filtro de ar, certifique-se de que o mesmo esteja montado na vertical, com o copo apontando para baixo.



ATENÇÃO

A tampa da caixa de transferência e a torre devem estar corretamente instala-

das antes que o atuador seja acionado. Nunca pressurize o atuador com estes componentes fora do lugar. Caso isto ocorra, o conjunto poderá sofrer avarias.

- Instale o atuador na válvula ou no equipamento mecânico de acordo com o indicado na sessão "Instalação".

Remontagem dos Atuadores nas Válvulas Rotativas

Ao remontar o atuador em válvulas rotativas fabricadas pela Valtek Sulamericana, consulte o boletim de manutenção das válvulas TB \bar{v} (IOM 50), B \bar{x} L (IOM 37), E \bar{x} L (IOM 16) ou V \bar{x} L (IOM 22).

Ao remontar o atuador rotativo em válvulas ou equipamentos de outros fabricantes, consulte a literatura apropriada.

Ajuste dos Parafusos Limitadores de Curso da Caixa de Transferência

Após a desmontagem e a remontagem do atuador, pode ser necessário reajustar os parafusos limitadores de curso da caixa de transferência para evitar que as válvulas vazem ou extrapolem o seu curso. Estes parafusos limitadores devem ser ajustados antes que a válvula seja reinstalada na tubulação. Para ajustar os parafusos limitadores, proceda como indicado a seguir:

- Movimente a válvula (ou o equipamento mecânico) onde o atuador está montado até o ponto imediatamente além da posição fechada. Durante este ajuste, alimente o atuador com pressão de ar de 0,7 a 1,0 Barg (10 a 15 psig).
- Gire o limitador de curso no sentido horário (quando visto pela extremidade) até que seja sentida uma resistência. Em seguida, gire o limitador de curso no sentido horário em mais 1/8 de volta. Verifique se a válvula está corretamente assentada, sem extrapolar o curso de fechamento. Se necessário, repita este procedimento até assegurar que a válvula esteja corretamente assentada.
- Mova a válvula para a posição aberta e ajuste o outro parafuso limitador de curso até que a válvula fique a 90° da posição fechada.

- Acione a válvula diversas vezes, certificando-se de que o indicador de posição retorne à mesma posição após cada ciclo.
- Aperte as contraporcas dos parafusos limitadores de curso.

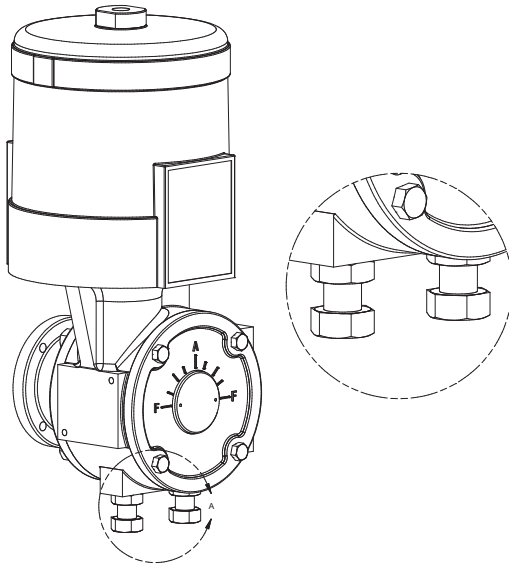


Figura 8 - Parafusos Limitadores de Curso

1.8 – REVERSÃO DA AÇÃO DO AR

Válvulas TB \bar{v}

A caixa de transferência do atuador rotativo com garfo chavetado que é utilizado nas válvulas TB \bar{v} permite duas opções diferentes de montagem para cada tipo de ação (ar-para-abrir ou ar-para-fechar). Para reverter a ação do atuador, não é necessário alterar a ligação dos tubings ou a posição de montagem da mola no atuador. Antes de inverter a ação do atuador, certifique-se de que a tubulação do processo esteja despressurizada e de que o atuador esteja suportado de forma segura pelo olhal de içamento (disponível nos tamanhos 25 e 50) ou por cintas de levantamento passadas em torno do pescoço da caixa de transferência. Consulte as Figuras 9, 10 e 11 e proceda como indicado a seguir:



CUIDADO

Ao içar ou manter suspenso o conjunto do atuador usando cintas de levantamento passadas pelo pescoço da caixa

de transferência, tome cuidado quando o centro de gravidade estiver acima do ponto de levantamento. Deve-se prever suporte adequado para evitar que o atuador vire, pois uma falha neste procedimento pode provocar sérios ferimentos pessoais, além de danos ao atuador e aos equipamentos ao redor.



CUIDADO

Atuadores pesados podem requerer o uso de uma talha para a sua remoção. Caso o atuador possua um olhal de içamento, use-o para erguer o atuador, caso contrário, utilize cintas de levantamento passadas pelo pescoço da caixa de transferência para suspender o conjunto.



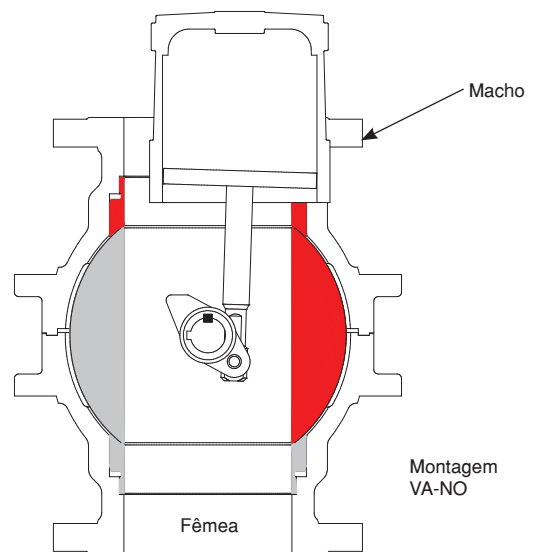
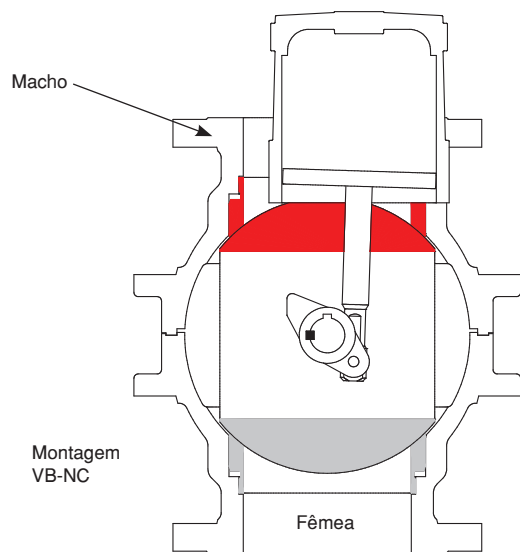
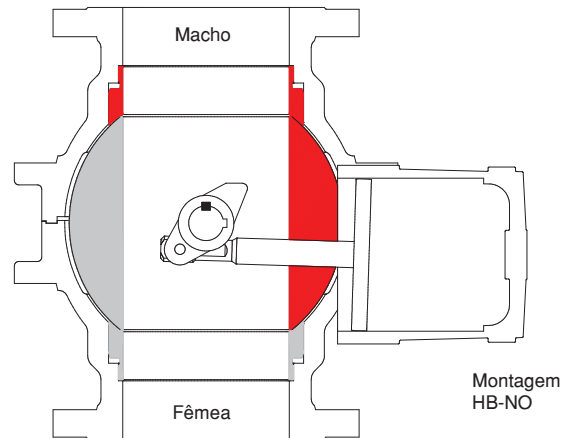
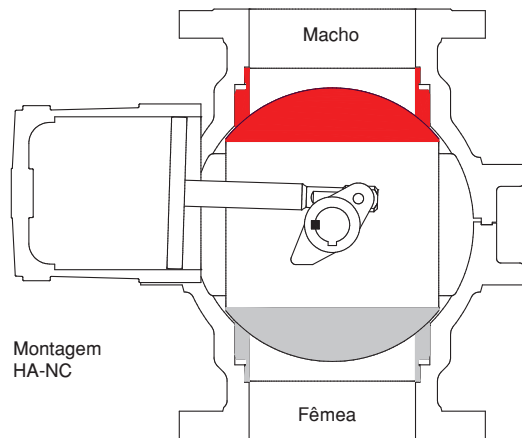
ATENÇÃO

Alguns tamanhos de atuadores não devem ser montados de forma que o cilindro opere na posição horizontal. Consulte o fabricante caso haja algum problema durante a reversão da ação de ar dos atuadores.

- Para alterar a ação da válvula de ar-para-abrir para ar-para-fechar, remova o atuador da válvula conforme indicado na seção “Desmontagem e Remontagem”.
- Gire a esfera 90° no sentido horário¹ conforme indicado nas Figuras 9 e 10. Desta forma, a esfera continuará a assentar sobre a mesma sede na qual assentava anteriormente, favorecendo a suavidade de funcionamento e a vedação da válvula (principalmente no caso de válvulas equipadas com sedes metálicas).
- Encaixe a chaveta no eixo da válvula, de acordo com o rasgo do garfo que será utilizado na nova orientação de montagem desejada (HB-NO ou VA-NO).
- Caso a orientação de montagem original seja do tipo HA-NC e a nova orientação desejada seja do tipo HB-NO, poderá não haver espaço suficiente para acomodar o atuador na nova posição. Neste caso, se a válvula ainda estiver instalada, ela terá

¹ A referência é o eixo da válvula, visto do topo.

Montagem e Reversão da Ação dos Atuadores com Garfos Chavetados nas Válvulas TBV



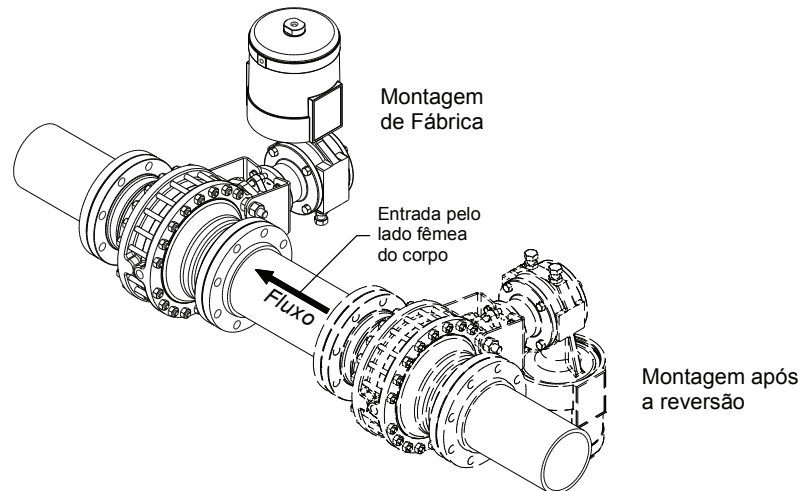
**Figura 9 - Configuração Ar-para-Abrir
(ou sinal para abrir)**

**Figura 10 - Configuração Ar-para-Fechar
(ou sinal para fechar)**

Instruções de Instalação, Operação e Manutenção

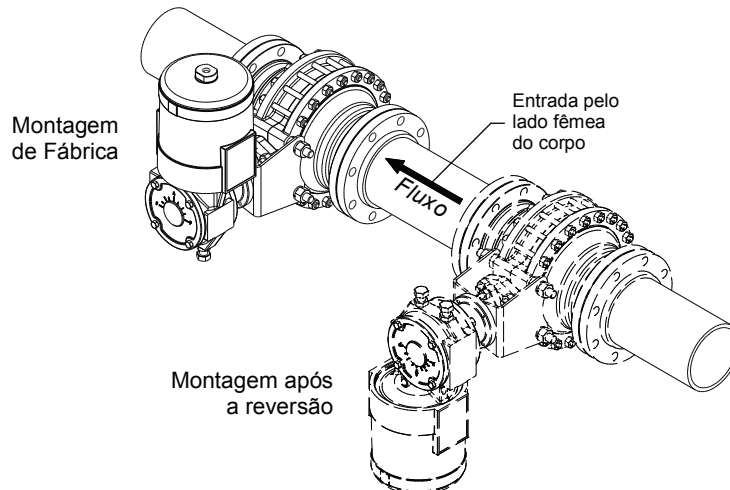
Montagem padrão de fábrica (HA-NC), com o atuador à direita da tubulação para a configuração ar-para-abrir / falha-fecha¹

(Montagem após a reversão da ação, em campo, para a configuração ar-para-fechar / falha-abre²)



Montagem padrão de fábrica (HB-NO), com o atuador à esquerda da tubulação para a configuração ar-para-fechar / falha-abre¹

(Montagem após a reversão da ação, em campo, para a configuração ar-para-abrir / falha-fecha²)



Observações:

¹ A válvula TBV aceita fluxo em ambos os sentidos sem que isto afete o seu desempenho ou as forças de atuação requeridas. As imagens desenhadas com linhas cheias representam as posições de montagem obedecidas pela fábrica. O sentido de fluxo acima indicado foi adotado apenas como forma de estabelecer um padrão de montagem para as válvulas e para os atuadores.

² As imagens desenhadas com linhas tracejadas servem para ilustrar as posições de montagem que os atuadores irão assumir caso seja feita a reversão da ação do ar em campo e o corpo da válvula não seja invertido na tubulação, isto é, caso o fluido continue a entrar pelo mesmo lado do corpo por onde entrava antes da reversão. Caso haja problemas de espaço ou de layout com essa nova posição de montagem do atuador, é recomendável que a montagem da válvula seja invertida na tubulação (neste caso o fluido passará a entrar na válvula pelo lado do corpo por onde estava saindo).

Figura 11: Orientações de Montagem dos Atuadores das Válvulas TBV

Instruções de Instalação, Operação e Manutenção

que ser removida da tubulação. Remova a válvula, inverta a posição de montagem do corpo na tubulação (lado macho e lado fêmea) e então instale o atuador (Vide Figura 11).

- Para alterar a ação da válvula de ar-para-fechar para ar-para-abrir, remova o atuador da válvula conforme indicado na seção “Desmontagem e Remontagem”, gire a esfera 90° no sentido anti-horário e siga o mesmo procedimento acima descrito.
- Caso haja problemas de espaço para acomodar a nova orientação de montagem do atuador, a válvula terá que ser removida da tubulação. Neste caso, remova a válvula, inverta a posição de montagem do corpo na tubulação (lado macho e lado fêmea) e então instale o atuador (Vide Figura 11).
- Em caso de dúvidas, uma linha marcada no topo do eixo, paralela ao sentido de fluxo, servirá para confirmar a posição da esfera.



ATENÇÃO

Sempre que possível, instale o atuador da válvula na posição vertical, com o cilindro apontando para cima. As montagens HA-NC e HB-NO devem ser utilizadas preferencialmente quando as válvulas forem instaladas em tubulações horizontais. As montagens VB-NC e VA-NO devem ser utilizadas preferencialmente quando as válvulas forem instaladas em tubulações verticais.

Válvulas B \bar{x} L, V \bar{x} L & E \bar{x} L

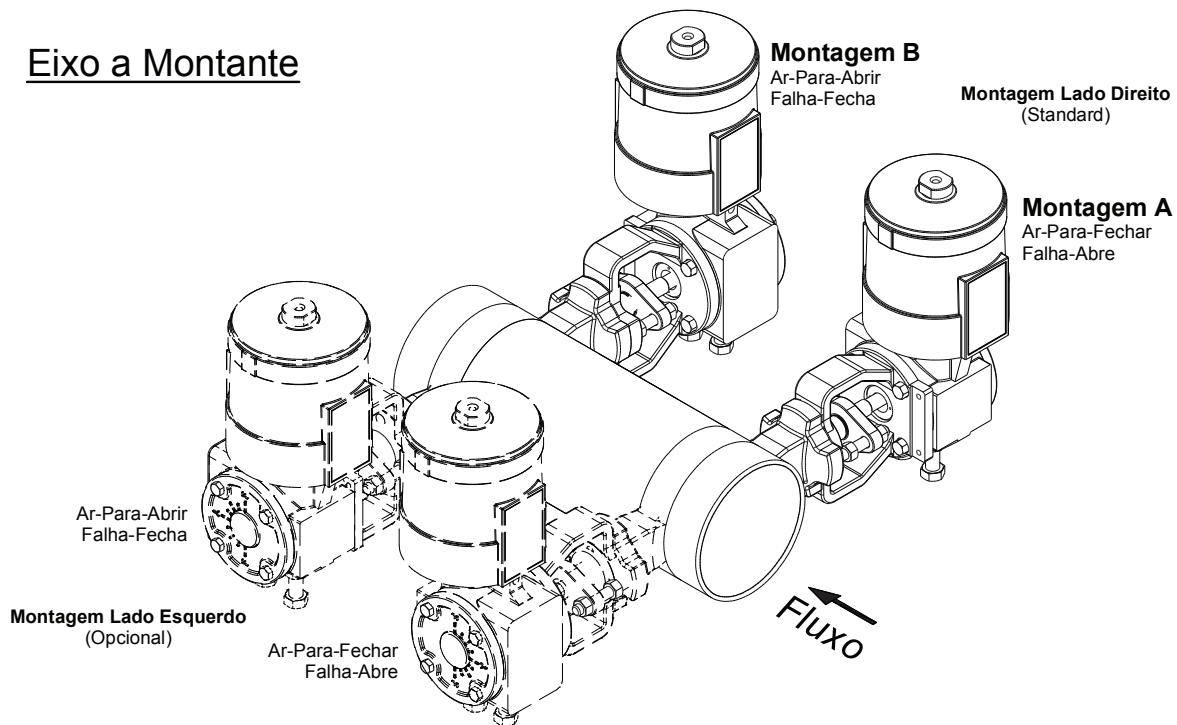
A caixa de transferência do atuador rotativo com garfo estriado permite quatro posições de montagem diferentes e uma operação em caso de falha de ar, seja falha-fecha ou falha-abre, sem que seja necessário alterar a ligação dos tubings ou a posição de montagem da mola no atuador. Antes de inverter a ação do atuador, certifique-se de que a tubulação do processo esteja despressurizada e de que o atuador esteja suportado de forma segura pelo olhal de içamento (disponível nos tamanhos 25 e 50) ou por cintas de levantamento passadas em torno do pescoço da caixa de transferência. Consulte as Figuras 12 e 13 e proceda como indicado a seguir:

- Desconecte o ar de alimentação e alivie completamente a compressão da mola.
- Caso o atuador seja equipado com um posicionador Valtek HPP3500 ou outro posicionador instalado paralelamente à tampa da caixa de transferência (vide Figura 2), remova do atuador o posicionador com o respectivo suporte, a alavanca de realimentação e/ou eixo de adaptação.
- Remova os parafusos da tampa da caixa de transferência e cuidadosamente deslize a tampa da caixa através da extremidade do garfo.
- Nos atuadores Valtek equipados com o dispositivo de trava do garfo, solte o parafuso do dispositivo.
- Afrouxe as porcas do flange prensa-gaxetas.
- Remova os parafusos que fixam a caixa de transferência na torre do atuador.
- Remova o conjunto do atuador (sem a torre) do corpo da válvula, deslizando cuidadosamente este conjunto até que o garfo do atuador seja desconectado do eixo da válvula.
- Coloque a válvula na posição de falha desejada, girando-a manualmente 90°. Se a válvula estiver na posição fechada, gire-a para a posição aberta e vice-versa.
- Inverta a posição de montagem da caixa de transferência na torre, girando-a 180°. O lado da torre torna-se agora o lado da tampa e o lado da tampa torna-se o lado da torre. Visto que isto altera o sentido de rotação do atuador, pode ser necessário mudar a posição de montagem da válvula na tubulação para que se obtenha a correta orientação de montagem do conjunto (vide Figuras 12 e 13).

Nota: Antes de reconectar o atuador à válvula, verifique se a rotação da válvula corresponde à rotação do atuador e atende a posição de falha requerida.

- Reconecte o atuador à válvula ou ao equipamento mecânico, certificando-se de que a haste do pistão esteja centralizada na caixa de transferência. No caso dos atuadores equipados com o dispositivo de trava do garfo, aperte firmemente o parafuso de fixação do dispositivo.
- Certifique-se de que o flange do prensa-gaxetas esteja corretamente posicionado e então aperte uniformemente as porcas das gaxetas.

Eixo a Montante



Eixo a Jusante

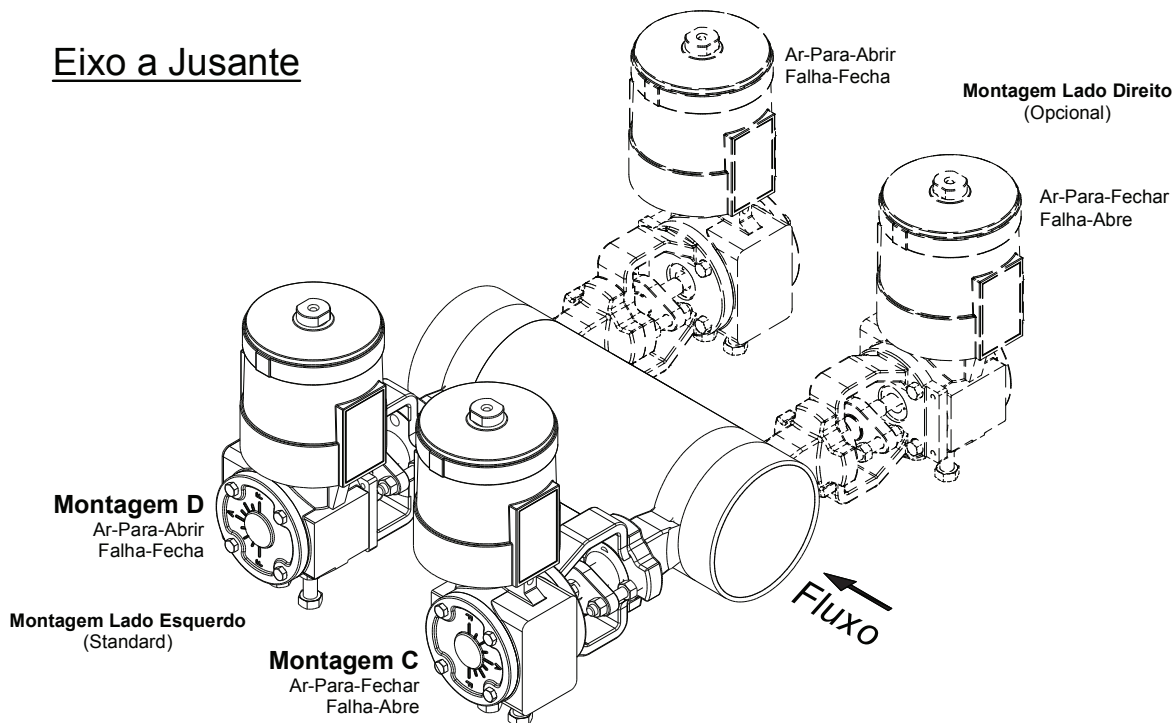
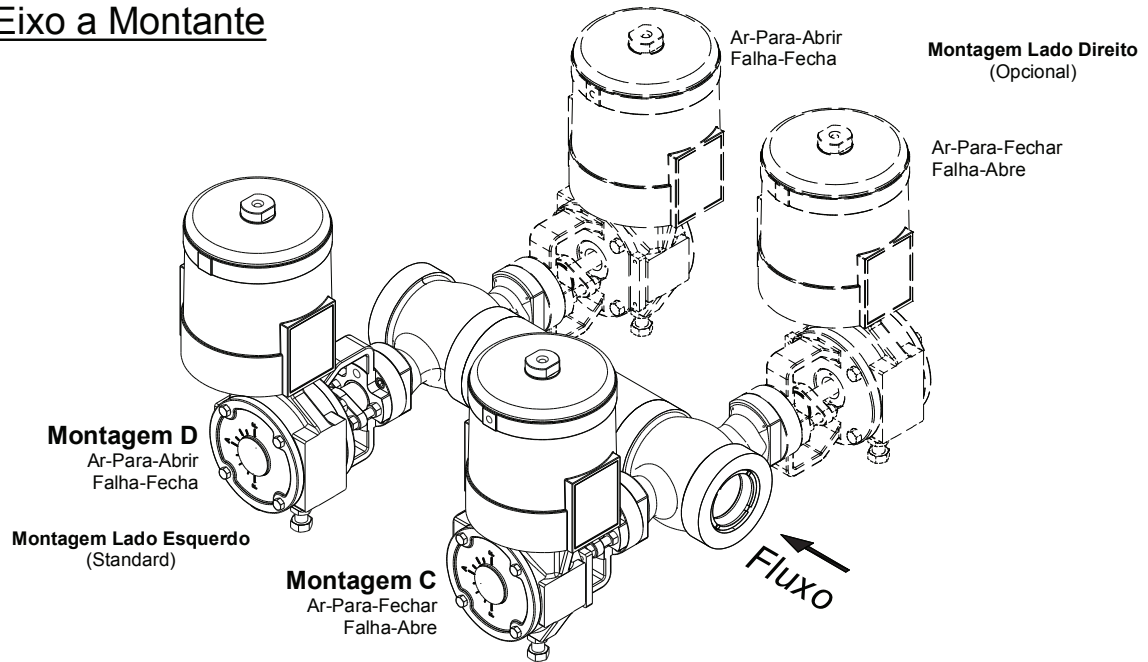


Figura 12 - Orientações de Montagem dos Atuadores das Válvulas B \bar{X} L & V \bar{X} L

Eixo a Montante



Eixo a Jusante

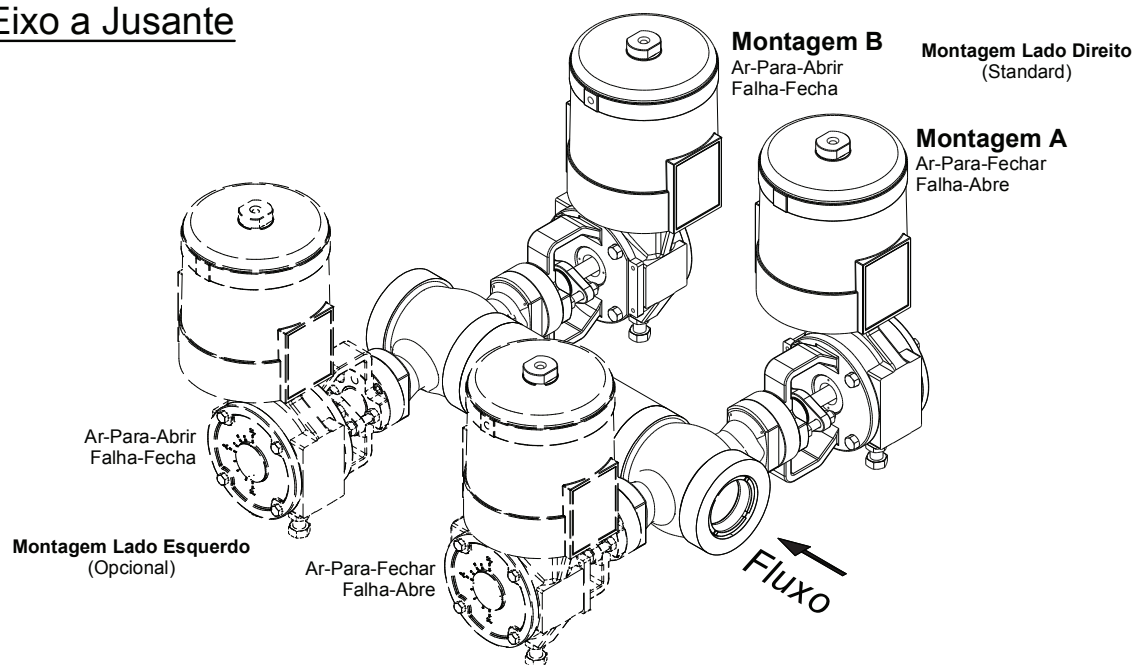


Figura 13 - Orientações de Montagem dos Atuadores das Válvulas ExL

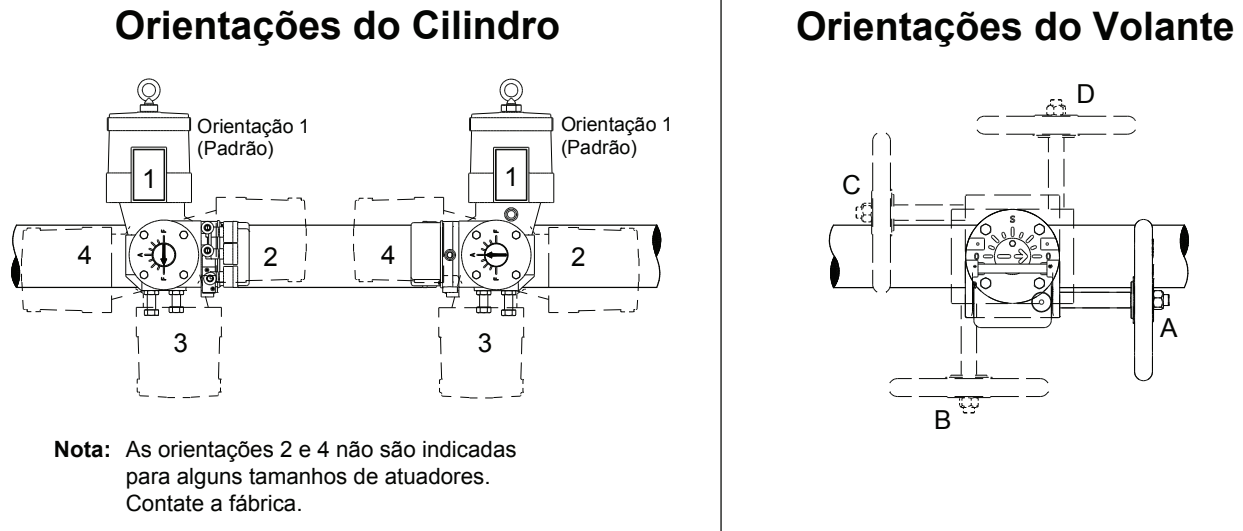


Figura 14: Orientações de Montagem do Cilindro e do Volante Manual

1.9 - LOCALIZAÇÃO DE FALHAS NOS ATUADORES ROTATIVOS DO TIPO CILINDRO E PISTÃO

Tipo de Falha	Causa Provável	Ação Corretiva
Consumo de ar excessivo	<ul style="list-style-type: none"> Vazamentos do suprimento de ar ou do sinal de instrumento Mau funcionamento do posicionador Vazamentos pelos O-rings ou pela junta do parafuso de ajuste O-rings do conjunto do colar deslizante gastos ou danificados 	<ul style="list-style-type: none"> Aperte as conexões e substitua as anilhas que apresentarem vazamento Consulte IOM do posicionador Substitua os O-rings e a junta Substitua os O-rings e/ou o conjunto completo do colar deslizante
Movimento de rotação do eixo aos solavancos	<ul style="list-style-type: none"> Engaxetamento da válvula apertado demais Ajuste incorreto do garfo do atuador Superfície interna do cilindro sem lubrificação O-ring do pistão e/ou anel de retenção do O-ring (back-up) desgastado, fazendo com que o pistão raspe na parede do cilindro O-ring da haste do atuador desgastado, fazendo com que a haste do atuador arranhe o colar deslizante Prensa-gaxetas, mancais do eixo ou do eixo estacionário das válvulas desgastados (ou danificados) 	<ul style="list-style-type: none"> Corrija o aperto das gaxetas de acordo com o indicado no IOM da válvula O garfo deve manter a haste do atuador centralizada dentro da caixa de transferência Lubrificar a parede interna do cilindro do atuador com a graxa apropriada Substituir o O-ring e/ou o anel de retenção; Caso tenha ocorrido danos, troque as partes danificadas Substituir o O-ring; caso a haste esteja arranhada, troque-a Desmontar a válvula de acordo com o respectivo IOM e verificar estes componentes. Substituir todas as peças desgastadas ou danificadas
O atuador funciona, mas o eixo não gira	<ul style="list-style-type: none"> Haste do atuador quebrada Pino articulado quebrado Conexão rompida entre o garfo do atuador e o eixo da válvula 	<ul style="list-style-type: none"> Substitua a haste do atuador Substituir o pino articulado Substitua o garfo do atuador e/ou o eixo da válvula conforme o caso

1.10 – SELAGEM DO ANEL DE RETENÇÃO

Caso o atuador seja instalado em ambientes extremamente úmidos ou corrosivos, a selagem do anel de retenção do cilindro (fabricado em aço carbono zincado) é recomendada para evitar que o anel fique em contato permanente com a atmosfera agressiva. Nestes casos, o silicone RTV deve ser aplicado entre a caixa de transferência e o cilindro conforme indicado na Figura 15 abaixo.

Em casos de atmosferas excepcionalmente agressivas, anéis de retenção fabricados em aço inoxidável estão disponíveis em opção.

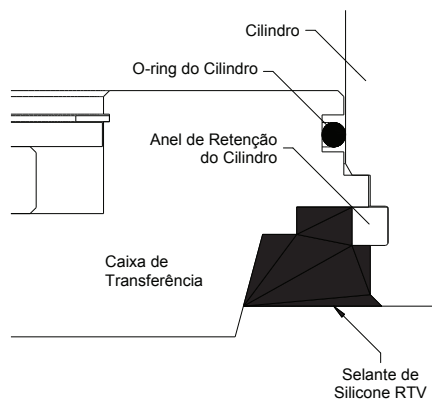


Figura 15 - Aplicação de Selante em torno do Anel de Retenção

1.11 - PEÇAS DE REPOSIÇÃO

Para o fornecimento de peças de reposição, é necessário que sejam informados ao fornecedor o nome e o código do item desejado e/ou o nome do componente desejado e o número de série do atuador. Para facilitar esta tarefa, listas contendo os códigos de todos os componentes do atuador são despachadas dentro de cada embalagem de transporte.

Caso o atuador esteja desmontado, o usuário poderá também verificar os códigos dos itens que são gravados de forma permanente em todos os componentes metálicos do atuador.

1.12 - INFORMAÇÕES PARA RECICLAGEM

Os atuadores rotativos do tipo cilindro e pistão da Valtek Sulamericana podem apresentar vida útil extremamente longa dependendo da aplicação a que se destinam e dos cuidados dispensados com a sua manutenção.

Todavia, ao término de sua vida útil, os códigos dos itens gravados em todos os componentes metálicos poderão auxiliar o usuário a optar pela melhor disposição dos materiais passíveis de reciclagem.

Em caso de dúvidas, contate o seu representante da Valtek Sulamericana.

A Valtek Sulamericana procura fornecer sempre instruções de uso e manutenção precisas, detalhadas e em consonância com as atualizações de seus projetos. Entretanto, o cliente/usuário deve assumir a responsabilidade pelas informações por ele apresentadas para gerar as especificações do produto, compreender com exatidão as instruções de operação e manutenção fornecidas junto com os produtos e treinar seus funcionários e contratados com relação à segurança do uso dos produtos da Valtek Sulamericana, em acordo com as aplicações específicas a que se destinam. As informações aqui contidas não devem ser consideradas como uma certificação de garantia de resultados satisfatórios. Os produtos Valtek Sulamericana são aprimorados continuamente e as especificações, dimensões e informações aqui contidas podem sofrer alterações sem prévio aviso. Para informações adicionais ou confirmação das mesmas, consulte a Valtek Sulamericana, Rua Goiás, 345, Diadema, São Paulo, CEP 09941-690, Fone: 55-11 4072-8600, Fax: 55-11 4075-2477.

Sistema de Gestão da Qualidade



ISO 9001-2008

Certificado N° 311001 QM

Valtek Sulamericana é marca registrada.

Printed in Brazil

www.valteksulamericana.com.br

IOM 15 Atuadores Rotativos Rev. 0 05/2011P PN-9886010 (Copyright 2012 Valtek Sulamericana)