

EXL[®]

VÁLVULA DE CONTROLE OBTURADOR EXCÊNTRICO

CORPO CURTO



VALTEK[™]
SULAMERICANA



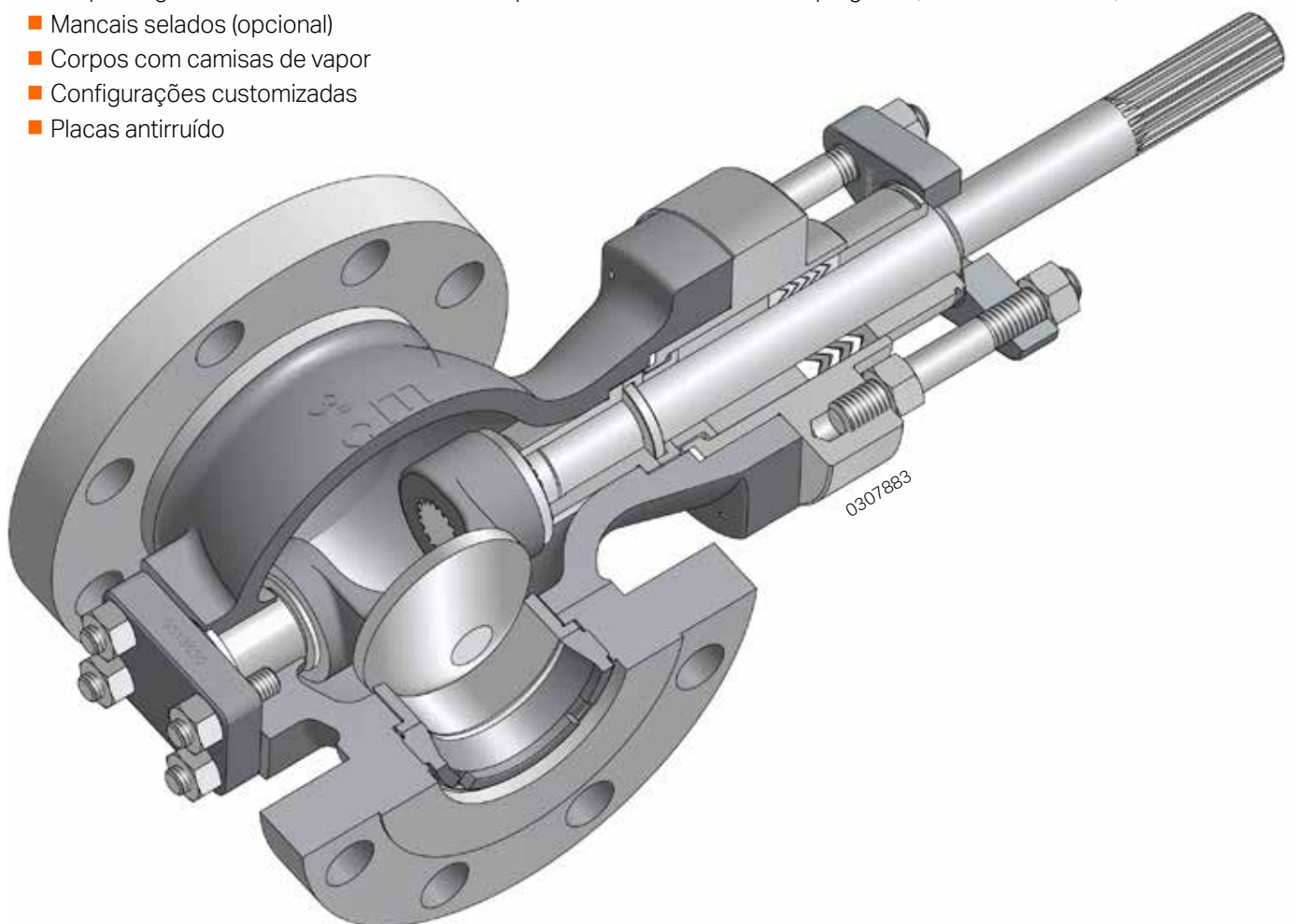
Válvula de Obturador Rotativo Excêntrico Corpo Curto: ANSI/ISA - 75.08.02

As válvulas de controle de obturador rotativo são, a cada dia, mais utilizadas devido à sua enorme capacidade de vazão, alta rangeabilidade, tamanho compacto e capacidade superior de vedação pelo conjunto do eixo.

A Válvula tipo obturador excêntrico modelo EXL da ValtekSul tem um avançado conceito tecnológico que combina a robustez de uma válvula do tipo Globo com a eficiência operacional de uma válvula Rotativa.

Algumas das suas principais características são:

- Fácil instalação: Corpos flangeados e tipo wafer
- Obturador com dupla excentricidade: Baixo torque de partida, excelente capacidade de controle
- Alta capacidade de vazão: Eixo bipartido; rotação 90°
- Alta rangeabilidade de controle: Superior a 160:1
- Sentido de fluxo: Bidirecional
- Ideal para controle de gases, líquidos, vapores e fluidos com sólidos viscosos e lamacentos
- Estanqueidade: Classe IV (Metal-Metal) ou VI (Sede Macia)
- Acoplamento do eixo estriado: Maior precisão e segurança
- Sistema antiexpulsão do eixo: Evita acidentes
- Engaxetamento contra emissões fugitivas: ISO 15848 (equivalente aos sistemas com foles)
- Corpo longo com dimensão face a face compatível com as das válvulas tipo globo (ANSI/ISA 75.08.01)
- Mancais selados (opcional)
- Corpos com camisas de vapor
- Configurações customizadas
- Placas antirruído



Subconjunto do Corpo, EXL Corpo Curto

Válvula de Obturador Rotativo Excêntrico - ExL

Campos de Aplicação

A versatilidade das várias configurações da válvula de controle de obturador biexcêntrico modelo ExL, tanto em operação de controle modulado como em serviços tudo-nada (on-off), se estende a amplo campo de aplicações, tais como:

Óleo e gás

- Construção NACE
- LNG
- Óleos, Nafta, HCO
- Gases de escape
- Fluidos com sólidos em suspensão
- Fluidos de processo

Gases Industriais

- Gases criogênicos
- Oxigênio

Química & Petroquímica

- Ácidos
- Fluidos contendo sólidos
- Amônia
- Fluidos pastosos

Mineração

- Fluidos pastosos
- Fluidos lamacentos
- Fluidos corrosivos

Papel & Celulose

- Fluidos de processo
- Fluidos com fibras em suspensão

Agroindústria

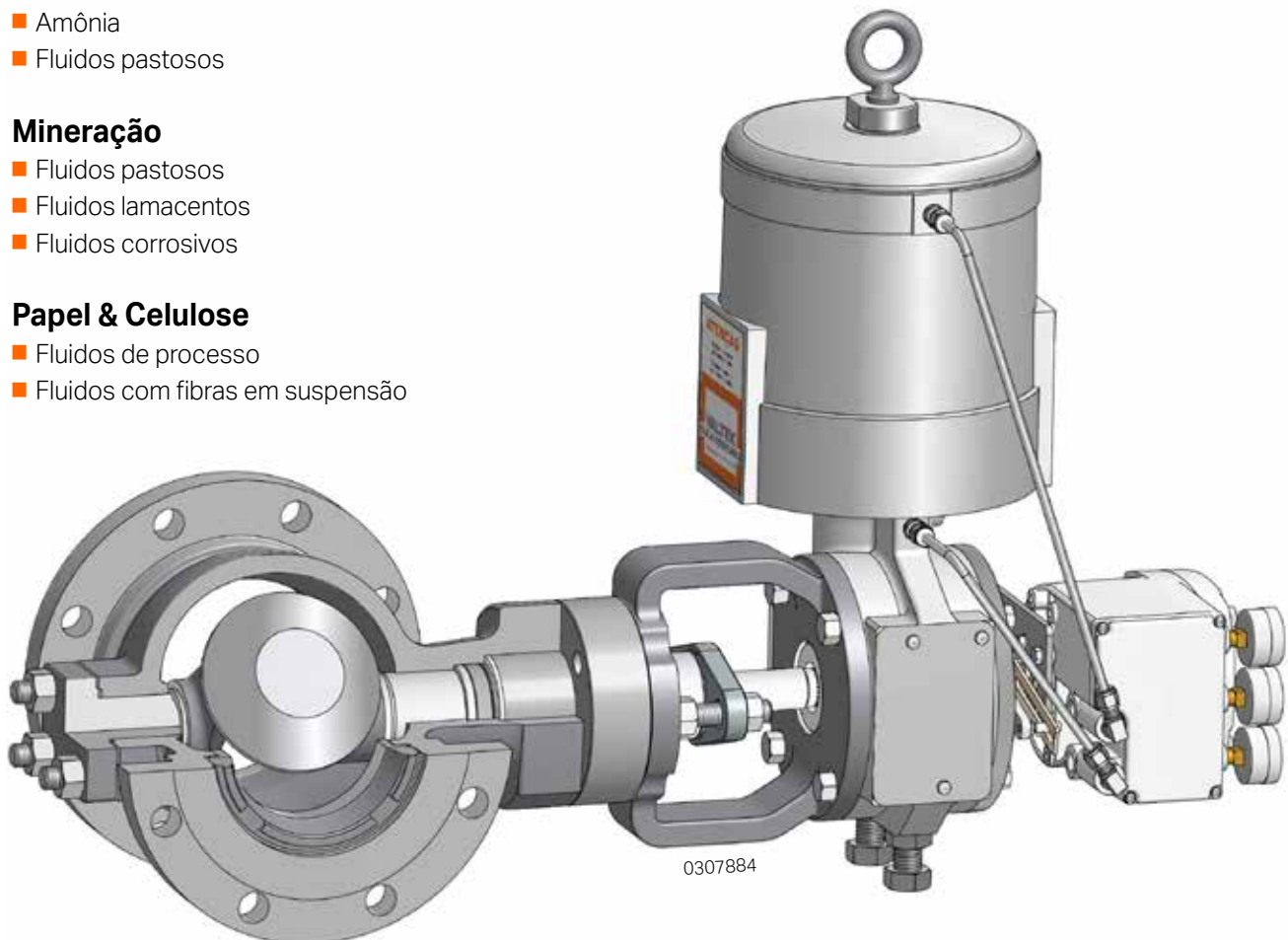
- Usinas de álcool
- Usinas de açúcar
- Fluidos pastosos/erosivos
- Fluidos de processo

Tratamento de Água

- Tratamento de água
- Vapores
- Plantas dessalinizadoras

Automação Predial

- Processos de aquecimento central
- Processos de resfriamento central



Válvula ExL com Atuador Série RA

Válvula de Obturador Rotativo Excêntrico - ExL

Características e Vantagens Adicionais

A elevada arquitetura de projeto dota a válvula ExL de um robusto conjunto de eixo não-passante que impede a obstrução do fluido. Quando a válvula está aberta o fluido não é desviado para a área da sede e retentor da sede, proporcionando elevado desempenho, mesmo após anos de operação.

Uma completa e avançada tecnologia de internos endurecidos amplia a sua utilização em uma ampla gama de aplicações, tais como fluidos em regime de vaporização (flashing), serviços erosivos, médias cavitações e operação com vapor em geral.

Opções	Especificação ASTM	Especificação DIN
Diâmetro	1, 1.5, 2, 3, 4, 6, 8, 10, e 12"	DN 25, 40, 50, 80, 100, 150, 200, 250 e 300
Classe de pressão ANSI	150, 300 e 600	PN 10, 16, 25, 40 e 63
Extremidades	Flangeadas B 16.5 (RF - RTJ) Tipo Wafer	Flangeadas EN 1092-1 (Norma B1; D; F B2) Tipo Wafer
Face a face	Corpo curto ISA 75.08.02 Corpo longo ISA 75.08.01 (tipo Globo)	Corpo curto EN 558: 2012-03 Serie 36 Corpo longo 2012-03 Serie 1 (igual a globo)
Materiais do corpo	Aço Carbono ASTM A 216 WCC	Aço Carbono 1.0619
	Aço Carbono ASTM A 216 WCC NACE	Aço Carbono 1.0619 NACE
	Aço Inoxidável ASTM A 351-CF8M (316)	Aço Inoxidável 1.4408 (316)
	Aço Inoxidável ASTM A 351-CF3M NACE (316 L)	Aço Inoxidável 1.4409 NACE (316 L)
	ASTM A 995 Gr. 6A-CD3MWCuN (Super-Duplex)	Duplex 1.4508
	ASTM A 494 Gr.M35-1 (Monel 400)	Monel 2.4360
	ASTM A 351 Gr. CN-7M (Alloy 20)	Alloy 2.4660
	ASTM A 494 CW-6M (Hastelloy C)	Hastelloy C 2.4883
Materiais do Obturador	ASTM A 351 CF3M (316L SST/Cromo Endurecido)	Aço Inoxidável 1.4409/Cromo Endurecido
	ASTM A 747-CB7Cu1 (17-4PH H 1025D)	Aço Inoxidável 1.4542
	ASTM A 5387 (Alloy 6 Sólido) Diam. 1" a 4"	Alloy 6 Sólido, Diam. 1" a 4"
	ASTM A 351 CF3M/Alloy 6 (316L SST/Alloy 6)	Aço Inoxidável 1.4409 / Alloy 6
	ASTM A 995 Gr. 6A-CD3MNCuN (Super-Duplex)	Duplex 1.4508
	ASTM A 494 Gr. M35-1 (Monel 400)	Monel 2.4360
	ASTM A 351 Gr. CN-7M (Alloy 20)	Alloy 2.4660
	ASTM A 494 CW-6M (Hastelloy C)	Hastelloy C 2.4883
Engaxetamento	PTFE anéis V; PTFE entrelaçado; Grafite; Emissões fugitivas PT; PTG e PTG-XT (em conformidade com os requisitos da EPA*)	
Temperatura de operação	-100°C a 400°C (-148°F a 750°F)	
Classe de Estanqueidade	Metal-metal ANSI/FCI 70-2-2006 Class IV Sede Macia ANSI/FCI 70-2-2006 Class VI	
Internos	Integrais e redução 70% e 40% de 1" a 6" (DN 20-150) Integrais e redução de 75% de 8" a 12" (DN 200 - 300)	
Placas de redução do nível de ruído	Com capacidade para redução do nível de ruído em gases até 16 dBA	

*EPA: Environmental Protection Agency

Válvula de Obturador Rotativo Excêntrico - ExL

Vantagens competitivas

Estanqueidade

A dupla excentricidade do obturador permite que o obturador se afaste da sede sem contato. Esta construção minimiza o desgaste e necessidade de manutenção frequente, reduzindo custos. Ao mesmo tempo, obtém facilmente estanqueidade Classe VI com o uso de assento macio.

Sistema antiexpulsão do eixo

O sistema interno antiexpulsão do eixo, elimina acidentes pessoais e atende as normas de segurança standard ASME B16.34 que permite a retirada do atuador mesmo com a válvula instalada e pressurizada. Este sistema mecânico aumenta a confiabilidade e segurança do projeto da ExL, evitando acidentes assim como paradas no processo.

Alta capacidade de Vazão

O exclusivo desenho da ExL permite um C_v até 70% maior do que outros modelos de válvulas de controle tipo obturador rotativo excêntrico. A robustez da sede, rígida e extra-forte, torna o desempenho da EXL superior em aplicações sob altas pressões diferenciais.

Caixa de Engaxetamentos Profunda

A caixa de gaxetas da ExL possui grande profundidade e excelente acabamento superficial. O castelo é originário de barras forjadas e não de superfície fundida fato que proporciona uma vida útil maior para todo o conjunto do engaxetamento. Pela sua arquitetura construtiva a caixa de engaxetamento da ExL permite a utilização de todos os modelos de engaxetamentos, incluindo aqueles que excedem as exigências da EPA*.

Características	
Obturador Excêntrico	<ul style="list-style-type: none"> ■ Construído na configuração standard em aço endurecido ■ Característica de controle: Inerente linear ■ Dupla Excentricidade: Não provoca fricção na sede: Torque zero de partida ■ Sentido bidirecional do fluido ■ Sentido do fluxo que opera para ajudar a válvula seguir para a posição de falha ■ Robusto com alto coeficiente dinâmico
Eixo não passante	<ul style="list-style-type: none"> ■ Na posição aberta, não obstrui a passagem do fluido ■ Não é erosionado por partículas existentes no fluido ■ Capacidade de vazão bem maior do que outros modelos de válvulas de obturador excêntrico ■ Opera com fluidos até com 3% de fibras, fluidos lamacentos e viscosos
Castelo	<ul style="list-style-type: none"> ■ Facilita a manutenção, possui internamente sistema antiexpulsão do eixo conforme norma ASME B 16.34 seção 6.5.1 ■ Permite a desmontagem do atuador com a válvula instalada e pressurizada na tubulação
Rangeabilidade	<ul style="list-style-type: none"> ■ Superior a 160:1
Diversos tipos de corpos	<ul style="list-style-type: none"> ■ Flangeados ■ Sem flange tipo Wafer ■ Flangeado com dimensão face a face igual às válvulas globo
Diversos tamanhos de internos	<ul style="list-style-type: none"> ■ Área total ■ Área reduzida 75%, 70% e 40% ■ Facilita alterações na capacidade de vazão com baixo custo
Diversos modelos de engaxetamento	<ul style="list-style-type: none"> ■ Permite a montagem de diversos modelos de engaxetamento e atende às exigências para controle de emissões fugitivas da EPA*, Ta-Luft e ISO
Placas redutoras de ruído	<ul style="list-style-type: none"> ■ Permite a utilização de placas com redução até 16 dBA integradas no corpo
Certificação	<ul style="list-style-type: none"> ■ NACE

*EPA: Environmental Protection Agency

Válvula de Obturador Rotativo Excêntrico - EXL Tecnologia de Materiais - Opções de Internos

Corpo: Aço Carbono - Fabricação Padrão

ASTM A 216 Gr. WCC; DIN 1.0619

Componentes	Materiais	Faixas de Temperaturas		Código Internos
		°C	°F	
Obturador	ASTM A351 CF3M (316L SST) / Cromo Endurecido	-29 a 204 ⁽¹⁾⁽²⁾	-20 a 400 ⁽¹⁾⁽²⁾	CSA
Sede	ASTM A182 316L (UNS S 31603)			
Retentor Sede	ASTM A351 CF3M (316L SST)			
Eixo e Eixo Estacionário	ASTM A564 Gr.631 (17-4PH H1025)			
Mancal	MBT ⁽²⁾			
Obturador	ASTM A351 CF3M (316L SST) / Cromo Endurecido	-29 a 204 ⁽¹⁾⁽²⁾	-20 a 400 ⁽¹⁾⁽²⁾	CSB
Sede	ASTM A182 316L (UNS S 31603) / PTFE			
Retentor Sede	ASTM A351 CF3M (316L SST)			
Eixo e Eixo Estacionário	ASTM A564 Gr.631 (17-4PH H1025)			
Mancal	MBT ⁽²⁾			
Obturador	ASTM A747-CB7Cu1 (17-4PH H1025D)	-29 a 400 ⁽¹⁾	-20 a 750 ⁽¹⁾	CSC
Sede	Aço Inoxidável AISI 420 HT (UNS S 42600)			
Retentor Sede	ASTM A182 F6A (UNS S 41000)			
Eixo e Eixo Estacionário	ASTM A564 Gr.631 (17-4PH H1025)			
Mancal	Aço Inoxidável 440C HT (UNS 44004)			
Obturador	ASTM A747-CB7Cu1 (17-4PH H1025D)	-29 a 204 ⁽³⁾	-20 a 400 ⁽³⁾	CSD
Sede	Aço Inoxidável AISI 420 HT (UNS S 42600) / PTFE			
Retentor Sede	ASTM A182 F6A (UNS S 41000)			
Eixo e Eixo Estacionário	ASTM A564 Gr.631 (17-4PH H1025)			
Mancal	Aço Inoxidável 440C HT (UNS 44004)			

(1) Limitações do aço carbono do corpo e castelo

(2) Limitações do MBT (PTFE/carbono inserado em mancal metálico)

(3) Limitações do PTFE

Tecnologia de Materiais - Opções de Internos

Corpo: Aço Carbono - Fabricação NACE MRO 175/ISO 15156 e MRO 103

ASTM A 216 Gr. WCC; DIN 1.0619

Componentes	Materiais	Faixas de Temperaturas		Código Internos
		°C	°F	
Obturador	ASTM A351 CF3M (316L) c/ Alloy 6 ⁽³⁾	-29 a 400 ⁽¹⁾	-20 a 750 ⁽¹⁾	CNA
Sede	ASTM A182 - 316L SST (UNS 31603) c/Alloy 6			
Retentor Sede	ASTM A182 F6A (UNS S 41000)			
Eixo e Eixo Estacionário	ASTM A564 Gr.660 (17-4PH H1150D)			
Mancal	ASTM A 182 F 51 (UNS S 31803)			

(1) Limitações do aço carbono do corpo e castelo

(3) Alloy 6 sólido (tamanhos de 1 a 4 pol.), Aço Inox 316 L sst com revestimento de Alloy #6 (tamanhos de 6 a 12 pol.)

Válvula de Obturador Rotativo Excêntrico - ExL Tecnologia de Materiais - Opções de Internos

Corpo: Aço Inoxidável - Fabricação Padrão

ASTM A 351 - CF8M; DIN 1.4408

Componentes	Materiais	Faixas de Temperaturas		Código Internos
		°C	°F	
Obturador	ASTM A351 CF3M (316L SST) / Cromo Endurecido	-100 a 204 ⁽²⁾	-148 a 400	CSA
Sede	ASTM A182 F316L (UNS S 31603)			
Retentor Sede	ASTM A351 CF3M (316L SST)			
Eixo	ASTM A564 Gr.631 (17-4PH H1025)			
Mancal	MBT ⁽²⁾			
Obturador	ASTM A351 CF3M (316L SST) / Cromo Endurecido	-100 a 204 ⁽²⁾	-148 a 400	CSB
Sede	ASTM A182 316L (UNS S 31603) / PTFE			
Retentor Sede	ASTM A351 CF3M (316L SST)			
Eixo e Eixo Estacionário	ASTM A564 Gr.631 (17-4PH H1025)			
Mancal	MBT ⁽²⁾			

(2) Limitações do MBT (PTFE/carbono inserado em mancal metálico)

Corpo: Aço Inoxidável - Fabricação Anti-Corrosão

ASTM A 351 - CF3M; DIN 1.4581

Componentes	Materiais	Faixas de Temperaturas		Código Internos
		°C	°F	
Obturador	ASTM A747 CB7Cu 1 (17-4PH H 1150D)	-100 a 400	-148 a 750	SSA
Sede	ASTM A182 316L (UNS S 316003)			
Retentor Sede	ASTM A351 CF3M (316L SST)			
Eixo e Eixo Estacionário	ASTM A453 Gr.660 (UNS S 66286)			
Mancal	ASTM A182 F 51 (UNS S 31803)			

(3) Alloy 6 sólido (tamanho 1 a 4 pol.), Aço Inox 316 L SST, com revestimento de Alloy 6 (tamanho 6 a 12 pol.).

Corpo: Aço Inoxidável - Fabricação NACE MRO 175/ISO 15156 e MRO 103

ASTM A 351 - CF3M; DIN 1.4581

Componentes	Materiais	Faixas de Temperaturas		Código Internos
		°C	°F	
Obturador	ASTM A351 CF3M (316L) c/ Alloy 6 ⁽³⁾	-100 a 400	-148 a 750	CNA
Sede	ASTM A182 (316L SST) c/ Alloy 6			
Retentor Sede	ASTM A351 CF3M (316L SST)			
Eixo e Eixo Estacionário	ASTM A564 Gr.660 (17-4PH H 1150D)			
Mancal	ASTM A F 51 (UNS S 31803)			

(3) Alloy 6 sólido (diâmetros de 1 a 4 pol.), CF3M (316 L sst), com revestimento de Alloy 6 (diâmetros de 6 a 12 pol.).

Válvula de Obturador Rotativo Excêntrico - EXL

Engaxetamentos

Engaxetamentos Standard

O engaxetamento padrão da válvula EXL é formado por anéis em "V" de PTFE. Os anéis em "V" de PTFE representam o sistema de engaxetamento mais usado durante anos, com excelentes resultados de estanqueidade. Suas características de baixíssimo coeficiente de atrito, boa resistência mecânica e excelente resistência à corrosão o tornam o mais usual dos materiais utilizados para engaxetamento. Os anéis "V" de PTFE são empregados para operar nas temperaturas de -100 a 232°C (-150 a 450°F).

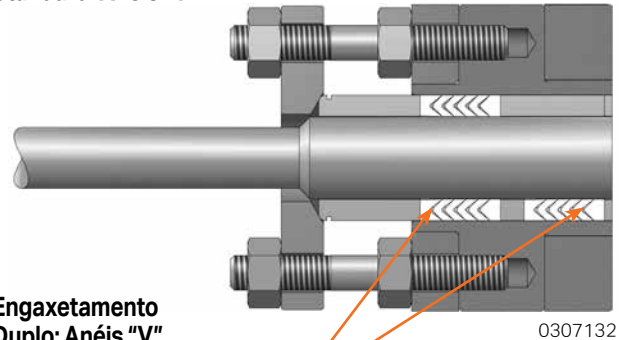
Engaxetamentos para Alta Temperatura

O engaxetamento com anéis moldados da válvula EXL é uma alternativa de uso quando a temperatura operacional excede os limites de uso dos anéis "V" de PTFE. Os materiais empregados no engaxetamento moldado da válvula EXL são o PTFE trançado para uso em temperaturas de até 260°C (500°F) e o grafite para temperaturas de até 400°C (752°F). O engaxetamento com anéis moldados em grafite é uma excelente solução para aplicações à altas temperaturas. Entretanto, a necessidade de altas forças requeridas para a sua selagem provoca um considerável acréscimo de atrito na rotação da válvula.

Engaxetamentos Emissões Fugitivas

O engaxetamento tipo PT é constituído por um conjunto de anéis do tipo "V" submetidos a um aperto por um conjunto de molas prato, que provocam um efeito do tipo "carga viva". Este sistema alcança um nível de estanqueidade abaixo de 500 ppm. O engaxetamento tipo PT combina a superior qualidade dos anéis "V" de PTFE virgem com anéis "V" de PTFE com filamentos de carbono. O engaxetamento tipo PTG é formado por um avançado conjunto de gaxetas que são capazes de manter uma estanqueidade bem inferior a 500 ppm (na ordem de 10 ppm). O engaxetamento PTG é formado pela combinação de anéis "V" de PTFE com filamentos de carbono e anéis em "V" de Kalrez®, avançado material que proporciona um superior desempenho ao engaxetamento. Para temperaturas acima de 232°C (450°F) é empregado o engaxetamento tipo PTG XT que emprega anéis de Zymax® em substituição aos anéis de PTFE com carbono.

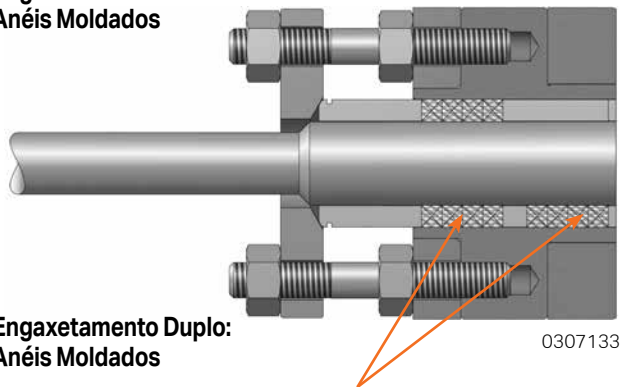
Engaxetamento Standard: Anéis "V"



Engaxetamento Duplo: Anéis "V"

PTFE Virgem

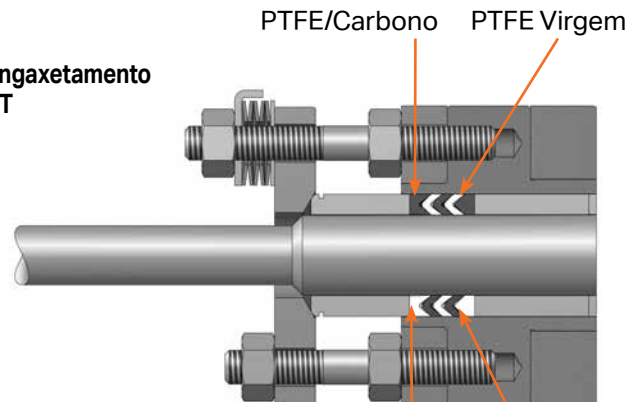
Engaxetamento: Anéis Moldados



Engaxetamento Duplo: Anéis Moldados

PTFE Trançado ou Grafite

Engaxetamento PT

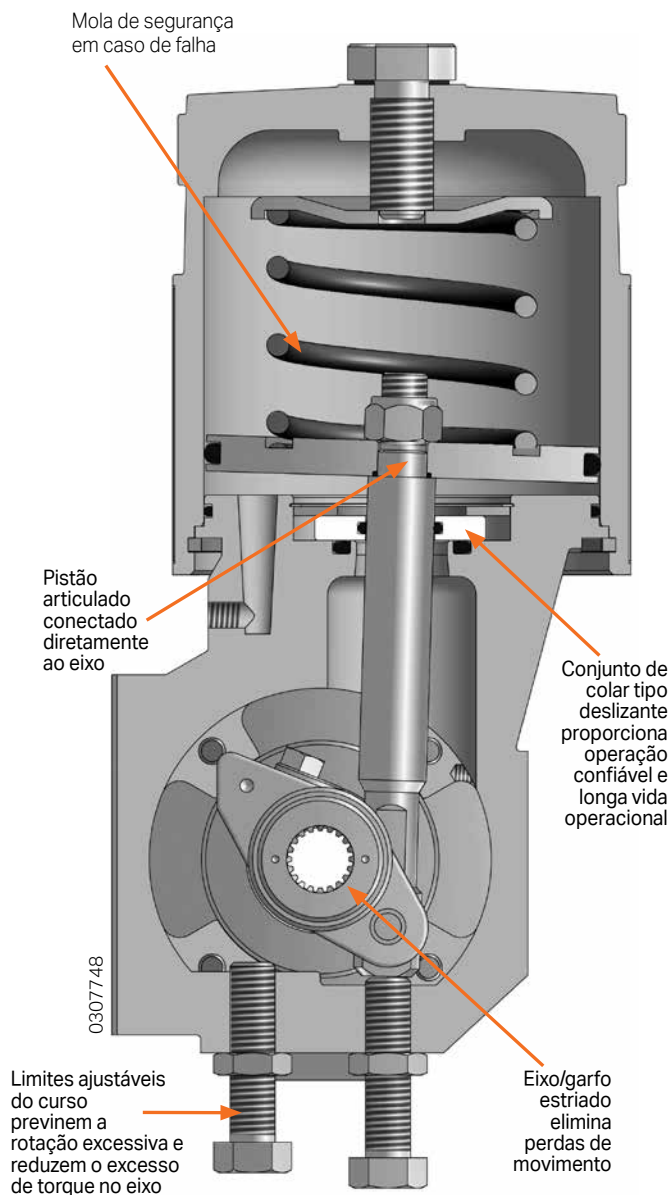


Engaxetamento PTG

PTFE/Carbono ou Zymax® Kalrez®

Válvula de Obturador Rotativo Excêntrico - ExL

Atuador Série RA - Especificações



Atuador Rotativo Série RA

Alta intercambiabilidade – Reduz a necessidade de peças sobressalentes

Projeto compacto e leve – Facilita o manuseio e ocupa espaço limitado

O atuador rotativo a cilindro e pistão com mola de retorno Série RA combina um elevado torque e rigidez pneumática com excelente capacidade de controle.

Estas características estão integradas em um único conjunto leve, robusto e compacto que o torna a escolha ideal para o acionamento de válvulas rotativas.

O atuador a cilindro e pistão, de dupla ação Série RA, foi projetado para operar com pressões de suprimento de até 10,3 bar (150 psi), alcançando um alto torque de operação. O atuador Série RA tem uma vida útil, comprovada, superior a um milhão de ciclos, que o torna o atuador mais confiável do mercado. O posicionador de dupla ação envia ar para ambas as câmaras do cilindro, mantendo uma excepcional rigidez. Esta rigidez pneumática torna o atuador Série RA insuperável e imprescindível quando é necessário um controle preciso da válvula, mesmo quando operando com pequenas aberturas.

Estas características tornam o desempenho dos atuadores da Série RA muito superior ao dos atuadores do tipo diafragma e mola.

Especificações	
Tipo	<ul style="list-style-type: none"> ■ Cilindro e pistão de dupla ação com mola para posição de falha ■ Reversível no campo
Tamanhos	<ul style="list-style-type: none"> ■ 25, 50, 100, 200
Ação	<ul style="list-style-type: none"> ■ Ar-para-abrir ■ Ar-para-fechar ■ Fixo na última posição
Pressão de Ar de Suprimento	<ul style="list-style-type: none"> ■ Máxima 10.3 bar (150 psig)
Temperatura de Operação	<ul style="list-style-type: none"> ■ -40 a 175°C (-40 a 350 °F)
Volantes Auxiliares	<ul style="list-style-type: none"> ■ Desengatável de montagem lateral ■ Manual operado por engrenagem ■ Alavanca
Posicionadores	<ul style="list-style-type: none"> ■ Digital IDP 7600 Chronos ■ Analógicos HPP-2000

Válvula de Obturador Rotativo Excêntrico - ExL

Atuador Rotativo Série RP - Tipo Rack & Pinion

Especificações

Os denominados atuadores a pistão-cremalheira (rack & pinion) são uma excelente opção para operações tipo tudo-nada (on-off), por suas reduzidas dimensões, baixo peso e altos torques operacionais. Os atuadores Série RP da ValtekSul de dupla ação com retorno por mola para posição de falha de ar de suprimento, de construção robusta e longa vida operacional, tornam uma excelente opção para aplicações operacionais tipo tudo-nada (on-off).

Construído em liga de alumínio estrudado com proteção interna e externa anticorrosão e acabamento superficial interno que garante longa vida operacional e baixa fricção.

Um duplo conjunto de cremalheiras em montagem simétrica forma um conjunto de compactas dimensões em consonância com as normas de ISO 5211/DIN 3337 e montagem NAMUR permitindo fácil instalação de solenoides, chaves indicadoras de posição, assim como outros tipos de acessórios.

Especificações

Tipo	■ Dupla ação tipo cremalheira/pistão
Tamanhos	■ 65, 75, 95, 110, 125, 140, 160, 190
Ação	■ Ar-para-abrir ■ Ar-para-fechar
Pressão de Ar de Suprimento	■ Máxima 8 bar (116 psi)
Temperatura Operacional	■ Standard: -20 a 80°C (-28 a 176°F)
Volante Manual	■ Desengatável

Especificações

Descrição	Materiais
Corpo	■ Alumínio Estrudado e Anodizado, na versão standard ■ Alumínio Estrudado Extra-Anodizado para ambientes agressivos, na versão especial
Tampas do Corpo	■ Alumínio/Epoxy
Pinhão	■ Aço Carbono Nitretado, na versão standard ■ Aço Inoxidável, na versão especial
Pistão	■ Alumínio Anodizado
O-Ring do Pistão	■ Borracha Nitrílica ■ Viton
Parafusos de Curso	■ Aço Inoxidável
Parafusos de Montagem	■ Aço Inoxidável
Guias do Pistão	■ Nylon 66 e Molibdênio
Molas	■ Aço Carbono tratado
Rolamento do Pinhão	■ Peek
Montagem de Acessórios	■ Permite montagem de acessórios de acordo com padrão internacional ISO 5211; DIN 3337 e VDI/VDE 3845
Opção: Temperatura Operacional Elevada	■ -20 a 150°C (-28 a 302°F)

Válvula de Obturador Rotativo Excêntrico - EXL Compatibilidade Válvula/Atuador

Atuador Rotativo Série RA

Atuador Tamanho	Tipo de Mola	Diâmetro Nominal da Válvula (pol.)								
		1	1.5	2	3	4	6	8	10	12
25	STD									
25	EXT.									
50	STD									
50	EXT.									
100	STD									
100	DUAL									
200	STD									
200	DUAL									

Atuador Rotativo Série RP

Atuador Tamanho	Diâmetro Nominal da Válvula (pol.)								
	1	1.5	2	3	4	6	8	10	12
VR-065									
VR-075									
VR-085									
VR-110									
VR-125									
VR-140									
VR-160									
VR-190									

Válvula de Obturador Rotativo Excêntrico - ExL

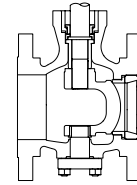
Tecnologia de Materiais

Seleção

Material ASTM	Faixa Operacional de Temperatura			
	-45°C (-50°F)	-29°C (-20°F)	232°C (450°F)	315°C (600°F) 400°C (750°F)
Corpo	A 217 WCC			345°C (650°F)
	A 351 CF8M			
	A 351 CF3M			
	CD3MN - 4A			315°C (600°F)
	CD3MWCuN 6A			315°C (600°F)
	M 35-1			325°C (615°F)
Obturador	A 351 CF3M/HC			
	A 747 - H 1150 D		-29°C (-20°F)	
	A 351 CF3M/ Alloy #6 ⁽²⁾			
Eixo Estacionário	17-4PH - H 1025			
	17-4PH - H 1150 D			
	A 564 Gr. 631			
Sede	AISI 316 L			
	AISI 316 L/ Alloy #6			
	AISI 416/420 HT			
	AISI 316 L/PTFE		204°C (400°F)	
Mancais	MBT ⁽¹⁾		204°C (400°F)	
	AISI 440C HT		-29°C (-20°F)	
	UNS S 31803			
	UNS S 30006			
	Ultimet			
Juntas	PTFE		204°C (400°F)	
	Grafite			
Engaxetamento	PTFE - Anéis "V"		204°C (400°F)	
	PTFE Entrelaçado		204°C (400°F)	
	Grafoil			
	PT		-29°C (-20°F)	232°C (450°F)
	PTG		-29°C (-20°F)	232°C (450°F)
	PTG-XT		-29°C (-20°F)	

Notas: (1) MBT: PTFE/PTFEG inserado em mancal metálico
(2) Diâmetros de 1 a 4 pol. Alloy #6 (UNS S 30006) sólido
Diâmetros de 6 a 12 pol. CF3M (316 L) com revestimento de Alloy #6.

Válvula de Obturador Rotativo Excêntrico - EXL Máximas Pressões Diferenciais (bar)



Sentido do Fluxo
Eixo a Jusante

Sentido do fluido: Eixo a jusante ⁽¹⁾

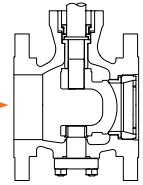
Componente	Material	Temperatura (°C)	Diâmetro Nominal da Válvula (polegadas)								
			1	1.5	2	3	4	6	8	10	12
Mancais	440C HT ou Ultimet ou Alloy 6	-100 a 149	98	98	98	98	88	87	52	52	52
		149 a 204	96	96	96	96	86	75	52	52	52
		204 a 260	95	95	95	95	85	74	52	52	52
		260 a 316	94	94	94	94	84	73	52	52	52
		316 a 400	89	89	89	89	80	69	52	52	52
	UNS S 31803	-100 a 149	87	87	87	87	78	60	52	52	52
		149 a 204	82	82	82	82	74	56	52	52	52
		204 a 260	78	78	78	78	70	54	52	52	52
		260 a 316	74	74	74	74	67	52	52	52	52
		316 a 400	65	65	65	65	58	52	52	52	52
	MBT A182 (316 SST) - PTFE ou Mancal Selado	-100 a 38	98	98	80	80	52	52	32	32	32
		38 a 93	82	82	64	64	41	41	25	25	25
93 a 149		65	65	51	51	32	32	25	25	25	
149 a 204		52	52	41	41	26	26	16	16	16	
Sede	A182 (316 SST) ou 410/416 SST ou A182 (316L)/Alloy 6	-100 a 149	76	76	76	76	76	71	65	59	55
		149 a 204	70	70	70	70	70	66	60	55	50
		204 a 260	66	66	66	66	66	62	56	42	47
		260 a 316	62	62	62	62	62	59	54	40	45
	A182 (316L) / PTFE	-100 a 38	52	52	52	52	52	52	52	52	52
		38 a 93	31	31	31	31	31	31	31	31	31
		93 a 149	17	17	17	17	17	17	17	17	17
		149 a 204	10	10	10	10	10	10	10	10	10
Obturador	A182 (316L SST) & Alloy 6	-100 a 149	76	76	76	76	40	32	18	18	14
		149 a 204	70	70	70	70	36	29	17	17	13
		204 a 260	66	66	66	66	34	28	16	16	12
		260 a 316	62	62	62	62	32	26	15	15	12
		316 a 400	59	59	59	59	31	25	14	14	11
		-100 a 149	97	97	97	97	87	76	45	30	30
		149 a 204	94	94	94	94	85	73	43	29	29
		204 a 260	91	91	91	91	82	71	42	28	28
		260 a 316	88	88	88	88	79	69	40	27	27
		316 a 400	82	82	82	82	74	64	38	25	25
Eixo e Eixo Estacionário	17-4PH (H 1025) ou 17-4PH (H1150D)	-100 a 149	97	97	97	97	87	73	36	23	19
		149 a 204	94	94	94	94	85	70	35	22	19
		204 a 260	91	91	91	91	82	68	34	21	18
		260 a 316	88	88	88	88	79	65	33	20	18
		316 a 400	82	82	82	82	74	61	31	19	16
	A564 Gr.630	-100 a 149	97	97	97	97	87	57	33	22	15
		149 a 204	94	94	94	94	85	56	33	22	15
		204 a 260	91	91	91	91	82	55	32	21	15
		260 a 316	88	88	88	88	79	54	31	21	15
		316 a 400	82	82	82	82	74	52	31	20	14

Notas: 1 - Os valores acima indicados se relacionam com os componentes internos. As pressões/temperaturas não devem exceder os limites da norma ANSI B16.34 para o sub-conjunto do corpo.

Válvula de Obturador Rotativo Excêntrico - ExL

Máximas Pressões Diferenciais (bar)

Sentido do Fluxo
Eixo a Montante



Sentido do fluido: Eixo a montante⁽¹⁾

Componente	Material	Temperatura (°C)	Diâmetro Nominal da Válvula (polegadas)								
			1	1.5	2	3	4	6	8	10	12
Mancais	440C HT ou Ultimet ou Alloy 6	-100 a 149	98	98	98	98	88	87	52	52	52
		149 a 204	96	96	96	96	86	75	52	52	52
		204 a 260	95	95	95	95	85	74	52	52	52
		260 a 316	94	94	94	94	84	73	52	52	52
		316 a 400	89	89	89	89	80	69	52	52	52
	UNS S 31803	-100 a 149	87	87	87	87	78	60	52	52	52
		149 a 204	82	82	82	82	74	56	52	52	52
		204 a 260	78	78	78	78	70	54	52	52	52
		260 a 316	74	74	74	74	67	52	52	52	52
		316 a 400	65	65	65	65	58	52	52	52	52
	MBT A182 (316 SST) - PTFE ou Mancal Selado	-100 a 38	52	52	52	50	50	32	32	32	32
		38 a 93	52	46	52	30	30	18	18	18	18
93 a 149		45	37	31	20	20	12	12	12	12	
149 a 204		32	25	21	14	14	8	8	8	8	
Sede	A182 (316 SST) ou 410/416 SST ou A182 (316L)/Alloy 6	-100 a 149	76	76	76	76	76	71	65	59	55
		149 a 204	70	70	70	70	70	66	60	55	50
		204 a 260	66	66	66	66	66	62	56	42	47
		260 a 316	62	62	62	62	62	59	54	40	45
	A182 (316L) / PTFE	-100 a 38	52	52	52	52	52	52	52	52	52
		38 a 93	31	31	31	31	31	31	31	31	31
		93 a 149	17	17	17	17	17	17	17	17	17
		149 a 204	10	10	10	10	10	10	10	10	10
Obturador	A182 (316L SST) & Alloy 6	-100 a 149	76	76	76	76	40	32	18	18	14
		149 a 204	70	70	70	70	36	29	17	17	13
		204 a 260	66	66	66	66	34	28	16	16	12
		260 a 316	62	62	62	62	32	26	15	15	12
		316 a 400	59	59	59	59	31	25	14	14	11
		-100 a 149	97	97	97	97	87	76	45	30	30
		149 a 204	94	94	94	94	85	73	43	29	29
		204 a 260	91	91	91	91	82	71	42	28	28
		260 a 316	88	88	88	88	79	69	40	27	27
		316 a 400	82	82	82	82	74	64	38	25	25
Eixo e Eixo Estacionário	17-4PH (H 1025) ou 17-4PH (H1150D)	-100 a 149	97	97	97	97	87	76	45	30	19
		149 a 204	94	94	94	94	85	73	43	29	19
		204 a 260	91	91	91	91	82	71	42	28	18
		260 a 316	88	88	88	88	79	69	40	27	18
		316 a 400	82	82	82	82	74	64	38	25	16
	A638 Gr.660	-100 a 149	97	97	97	97	87	67	39	27	27
		149 a 204	94	94	94	94	85	66	39	26	26
		204 a 260	91	91	91	91	82	65	38	26	26
		260 a 316	88	88	88	88	79	63	37	25	25
		316 a 400	82	82	82	82	74	62	36	25	25

Notas: 1 - Os valores acima indicados se relacionam com os componentes internos. As pressões/temperaturas não devem exceder os limites da norma ANSI B16.34 para o sub-conjunto do corpo.

Válvula de Obturador Rotativo Excêntrico - EXL

Especificação e Seleção

Máxima Pressão Diferencial Admissível⁽¹⁾⁽²⁾ Atuador Versus Pressão de Suprimento de Ar (bar/psi)

Diâmetro Nominal da Válvula (pol.)	Área dos Internos	Posição de Falha da Válvula	Tamanho do Atuador Série RA																
			25								50								
			Pressão de Ar de Suprimento																
			bar	psi	bar	psi	bar	psi	bar	psi	bar	psi	bar	psi	bar	psi	bar	psi	
4.1	60	5.5	80	6.9	100	10.3	150	4.1	60	5.5	80	6.9	100	10.3	150				
1	Todas	Aberta	50.0	725	50.0	725	50.0	725	50.0	725									
		Fechada	50.0	725	50.0	725	50.0	725	50.0	725									
1.5	Todas	Aberta	50.0	725	50.0	725	50.0	725	50.0	725									
		Fechada	50.0	725	50.0	725	50.0	725	50.0	725									
2	100%	Aberta	50.0	725	50.0	725	50.0	725	50.0	725									
		Fechada	37.2	540	37.2	540	37.2	540	37.2	540									
	70 e 40%	Aberta	50.0	725	50.0	725	50.0	725	50.0	725									
		Fechada	50.0	725	50.0	725	50.0	725	50.0	725									
3	100%	Aberta	24.6	356	37.8	548	50.0	725	50.0	725	50.0	725	50.0	725	50.0	725	50.0	725	
		Fechada	7.7	112	7.7	112	7.7	112	7.7	112	25.4	369	25.4	369	25.4	369	25.4	369	
	70%	Aberta	33.2	481	50.0	725	50.0	725	50.0	725	50.0	725	50.0	725	50.0	725	50.0	725	
		Fechada	11.0	159	11.0	159	11.0	159	11.0	159	34.4	499	34.4	499	34.4	499	34.4	499	
	40%	Aberta	50.0	725	50.0	725	50.0	725	50.0	725	50.0	725	50.0	725	50.0	725	50.0	725	
		Fechada	17.7	256	17.7	256	17.7	256	17.7	256	50.0	725	50.0	725	50.0	725	50.0	725	
	4	100%	Aberta	14.2	206	22.2	322	30.3	439	50.0	725	50.0	725	50.0	725	50.0	725	50.0	725
			Fechada	4.0	58	4.0	58	4.0	58	4.0	58	14.8	214	14.8	214	14.8	214	14.8	214
70%		Aberta	20.6	298	31.8	461	43.0	624	50.0	725	50.0	725	50.0	725	50.0	725	50.0	725	
		Fechada	6.3	91	6.3	91	6.3	91	6.3	91	21.3	309	21.3	309	21.3	309	21.3	309	
40%		Aberta	29.4	427	45.2	655	50.0	725	50.0	725	50.0	725	50.0	725	50.0	725	50.0	725	
		Fechada	9.6	139	9.6	139	9.6	139	9.6	139	30.6	443	30.6	443	30.6	443	30.6	443	
6	100%	Aberta																	
		Fechada									20.6	298	30.7	445	40.8	592	48.7	706	
	70%	Aberta																	
		Fechada									4.5	65	4.5	65	4.5	65	4.5	65	
	40%	Aberta																	
		Fechada									27.3	396	40.6	588	50.0	725	50.0	725	
8	100%	Aberta																	
		Fechada									6.2	90	6.2	90	6.2	90	6.2	90	
	75%	Aberta																	
		Fechada									42.3	613	50.0	725	50.0	725	50.0	725	
	40%	Aberta																	
		Fechada									10.1	147	10.1	147	10.1	147	10.1	147	
10	100%	Aberta																	
		Fechada									11.7	169	17.6	255	23.5	341	28.1	408	
	75%	Aberta																	
		Fechada									N/A	N/A	N/A	N/A	N/A	N/A	N/A	N/A	
10	100%	Aberta																	
		Fechada									15.7	228	23.6	342	31.4	456	37.5	544	
	75%	Aberta																	
		Fechada									N/A	N/A	N/A	N/A	N/A	N/A	N/A	N/A	
10	100%	Aberta																	
		Fechada									4.2	61	6.7	97	9.2	133	11.0	160	
	75%	Aberta																	
		Fechada									N/A	N/A	N/A	N/A	N/A	N/A	N/A	N/A	
10	100%	Aberta																	
		Fechada									5.8	84	9.0	131	12.3	179	14.8	215	
	75%	Aberta																	
		Fechada									N/A	N/A	N/A	N/A	N/A	N/A	N/A	N/A	

(1) Com eixo a jusante e gaxetas standard em PTFE. (2) Os limites da classe de pressão do corpo e dos flanges devem ser obedecidos.

Válvula de Obturador Rotativo Excêntrico - EXL

Especificação e Seleção

Máxima Pressão Diferencial Admissível⁽¹⁾⁽²⁾ Atuador Versus Pressão de Suprimento de Ar (bar/psi)

Diâmetro Nominal da Válvula (pol.)	Área dos Internos	Posição de Falha da Válvula	Tamanho do Atuador															
			100								200							
			Pressão de Ar de Suprimento Série RA															
			bar	psi	bar	psi	bar	psi	bar	psi	bar	psi	bar	psi	bar	psi	bar	psi
4.1	60	5.5	80	6.9	100	10.3	150	4.1	60	5.5	80	6.9	100	10.3	150			
6	100%	Aberta	48.7	706	48.7	706	48.7	706	48.7	706								
		Fechada	27.8	403	27.8	403	27.8	403	27.8	403								
	70%	Aberta	50.0	725	50.0	725	50.0	725	50.0	725								
		Fechada	36.8	533	36.8	533	36.8	533	36.8	533								
	40%	Aberta	50.0	725	50.0	725	50.0	725	50.0	725								
		Fechada	50.0	725	50.0	725	50.0	725	50.0	725								
8	100%	Aberta	28.1	408	28.1	408	28.1	408	28.1	408								
		Fechada	15.9	230	15.9	230	15.9	230	15.9	230								
	75%	Aberta	37.5	544	37.5	544	37.5	544	37.5	544								
		Fechada	21.3	309	21.3	309	21.3	309	21.3	309								
10	100%	Aberta	11.0	160	11.0	160	11.0	160	11.0	160	11.0	160	11.0	160				
		Fechada	6.0	87	6.0	87	6.0	87	6.0	87	6.0	87	6.0	87				
	75%	Aberta	14.8	215	14.8	215	14.8	215	14.8	215	14.8	215	14.8	215				
		Fechada	8.1	118	8.1	118	8.1	118	8.1	118	8.1	118	8.1	118				
12	100%	Aberta	8.0	116	12.3	178	14.9	216	14.9	216	14.9	216	14.9	216				
		Fechada	4.1	59	4.1	59	4.1	59	4.1	59	4.1	59	4.1	59				
	75%	Aberta	10.8	156	16.5	239	20.0	290	20.0	290	20.0	290	20.0	290				
		Fechada	5.7	82	5.7	82	5.7	82	5.7	82	5.7	82	5.7	82				

Para atuador tamanho 200 a pressão máxima de ar de suprimento está limitada a 5.5 bar (80 psi)

(1) Com eixo a jusante e gaxetas standard em PTFE. (2) Os limites da classe de pressão do corpo e dos flanges devem ser obedecidos.

Válvula de Obturador Rotativo Excêntrico - EXL

Especificação e Seleção

Direção do Fluxo		
Montagem	Direção	Aplicação
Standard	Eixo a Jusante Fluido no sentido da face convexa do obturador	Fluidos limpos Fluidos sem cavitação ou flashing
Reverso	Eixo a Montante Fluido no sentido da face posterior do obturador	Fluidos com partículas abrasivas, flashing ou cavitação

Engaxetamento - Limites de Temperatura		
Material Tipo	Temperatura*	
	°C	°F
Anéis "V" - PTFE	-100 a 232	-150 a 450
PTFE Trançado	-100 a 260	-150 a 500
Grafite	-28 a 400	-20 a 752
PT	-28 a 232	-20 a 450
PTG	-28 a 232	-20 a 450
PTG XT	-28 a 288	-20 a 550

Máxima Pressão Diferencial Admissível - Sede					
Tipo de Sede	Fluido de Processo	Posição Aberta		Posição Fechada	
		bar	psi	bar	psi
Sede Metálica	Líquidos, Vapores	25	363	50	725
	Gases	50	725	50	725
Sede Macia	Líquidos, Vapores	10	145	50	725
	Gases	20	290	50	725

Nota: Os limites da classe de pressão do corpo e dos flanges devem ser obedecidos.

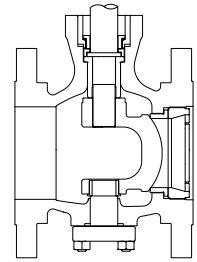
Recomendação de Aplicação				
Fluido	Obturador	Sede	Guias	Sentido do Fluxo
Ar e Gases Limpos*	17-4PH	AISI 316	440C	Eixo a Montante
Hidrocarbonetos Líquidos e Gasosos	17-4PH Alloy 6	AISI 316 Alloy 6	440C 440C	Eixo a Jusante Eixo a Jusante
Líquidos Industriais	17-4PH	AISI 316	440C	Eixo a Jusante
Líquidos Limpos, Cavitando ou com Flashing	17-4PH Alloy 6	AISI 420 Alloy 6	440C 440C	Eixo a Montante Eixo a Montante
Líquidos não Limpos, Lamacentos ou Abrasivos Líquidos não Limpos, Cavitando ou com Flashing	Alloy 6 Alloy 6	Alloy 6 Alloy 6	440C 440C	Eixo a Montante Eixo a Montante
Produtos Químicos não Corrosivos	17-4PH	AISI 316	440C	Eixo a Jusante
Produtos Químicos Corrosivos	17-4PH Alloy 6	AISI 316 Alloy 6	S 31803	Eixo a Jusante Eixo a Jusante
Vapor de Água - 150 psi	17-4PH	AISI 420	440C	Eixo a Jusante
Vapor de Água - 300 psi	Alloy 6	Alloy 6	444C	Eixo a Jusante

Válvula de Obturador Rotativo Excêntrico - EXL

Coeficientes de Vazão - C_v

Eixo a Montante

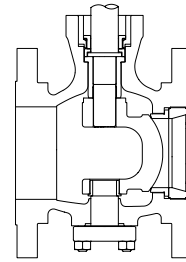
Fluxo 



Coeficientes de Vazão (C_v) - Eixo a Montante																							
Diâmetro Nominal da Válvula (pol.)	Área dos Internos	Percentual de Abertura																					
		100		90		80		70		60		50		40		30		20		10		5	
		Metal	Macia	Metal	Macia	Metal	Macia	Metal	Macia	Metal	Macia	Metal	Macia	Metal	Macia	Metal	Macia	Metal	Macia	Metal	Macia	Metal	Macia
1	100	20	12.0	20	11.9	18	11.3	17	10.2	14.3	8.7	11.7	7.2	9.1	5.6	6.7	4.1	3.9	2.4	1.7	1.0	0.9	0.5
	70	15	8.3	14.4	8.2	13.6	7.7	12.3	7.0	10.5	6.0	8.6	4.9	6.7	3.8	4.9	2.8	2.9	1.6	1.3	0.7	0.6	0.4
	40	8.4	6.0	8.3	5.9	7.8	5.5	7.0	5.0	6.0	4.3	4.9	3.5	3.8	2.7	2.8	2.0	1.7	1.2	0.7	0.5	0.4	0.3
1.5	100	47	39	46	38	43	36	39	33	33	28	27	23	21	18	16	13.1	9.2	7.7	4.0	3.3	2.1	1.7
	70	34	34	33	33	31	31	28	28	24	24	20	20	15	16	11.4	11.4	6.7	6.7	2.9	2.9	1.5	1.5
	40	19	19	19	19	17	17	16	16	13.5	13.6	11.1	11.2	8.6	8.6	6.3	6.4	3.7	3.7	1.6	1.6	0.8	0.8
2	100	78	70	76	69	72	65	65	58	56	50	46	41	36	32	26	24	15	13.8	6.7	6.0	3.5	3.1
	70	43	43	42	42	39	40	36	36	31	31	25	25	20	20	14.3	14.4	8.4	8.4	3.8	3.7	1.9	1.9
	40	24	24	24	24	22	22	20	20	17	17	14.2	14.1	11.0	11.0	8.1	8.1	4.8	4.7	2.0	2.0	1.1	1.1
3	100	213	213	209	209	197	197	178	178	153	153	125	125	97	97	72	72	42	42	18	18	9.4	9.4
	70	166	166	162	162	153	153	138	138	119	119	97	97	76	76	55	55	33	33	14.0	14.0	7.3	7.3
	40	94	94	92	92	87	87	79	79	67	67	55	55	43	43	32	32	19	19	8.1	8.1	4.2	4.2
4	100	308	308	302	302	284	284	257	257	221	221	180	180	141	141	104	104	61	61	26	26	13.6	13.6
	70	220	220	216	216	203	203	184	184	158	158	129	129	100	100	74	74	44	44	19	19	9.4	9.4
	40	148	148	146	146	137	137	124	124	106	106	88	88	68	68	49	49	29	29	12.7	12.7	6.6	6.6
6	100	735	735	721	721	678	678	613	613	526	526	431	431	336	336	247	247	145	145	63	63	32	32
	70	564	564	553	553	521	521	470	470	404	404	331	331	257	257	189	189	111	111	48	48	25	25
	40	326	326	320	320	301	301	272	272	234	234	191	191	149	149	109	109	64	64	28	28	14	14
8	100	1127	1127	1106	1106	1040	1040	940	940	807	807	661	661	514	514	379	379	222	222	96	96	49	49
	75	850	850	834	834	785	785	710	710	609	609	499	499	388	388	286	286	168	168	73	73	38	38
10	100	1787	1787	1753	1753	1650	1650	1491	1491	1279	1279	1048	1048	816	816	601	601	352	352	153	153	79	79
	75	1338	1338	1312	1312	1234	1234	1117	1117	958	958	785	785	610	610	450	450	263	263	114	114	59	59
12	100	2555	2555	2506	2506	2358	2358	2132	2132	1830	1830	1498	1498	1167	1167	858	858	503	503	219	219	113	113
	75	1918	1918	1881	1881	1771	1771	1601	1601	1373	1373	1125	1125	876	876	644	644	378	378	164	164	85	85

Válvula de Obturador Rotativo Excêntrico - EXL

Coeficientes de Vazão - C_v



Fluxo

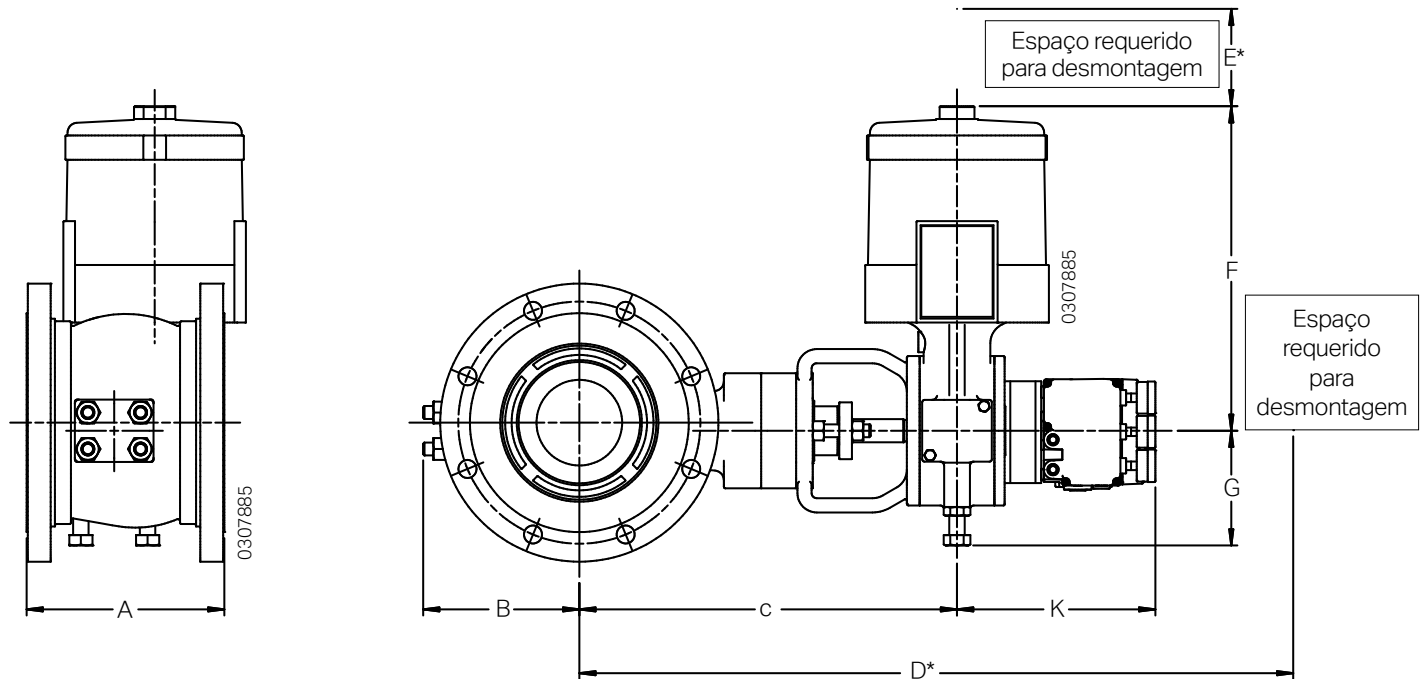
Eixo a Jusante

Coeficientes de Vazão (C_v) - Eixo a Jusante																							
Diâmetro Nominal da Válvula (pol.)	Área dos Internos	Percentual de Abertura																					
		100		90		80		70		60		50		40		30		20		10		5	
		Metal	Macia	Metal	Macia	Metal	Macia	Metal	Macia	Metal	Macia	Metal	Macia	Metal	Macia	Metal	Macia	Metal	Macia	Metal	Macia	Metal	Macia
1	100	18	10.3	17	9.9	16	9.5	14.9	8.6	12.8	7.4	10.5	6.0	8.1	4.7	6.0	3.5	3.5	2.0	1.5	0.9	0.8	0.5
	70	12.8	7.3	11.8	7.1	11.3	6.8	10.2	5.8	8.7	5.2	7.2	4.3	5.6	3.2	4.1	2.4	2.4	1.4	1.1	0.6	0.5	0.3
	40	7.1	6.2	7.0	6.0	6.6	5.6	6.0	5.0	5.1	4.3	4.2	3.5	3.3	2.7	2.4	2.0	1.4	1.2	0.6	0.5	0.3	0.3
1.5	100	46	38	46	38	43	36	39	33	33	28	27	23	21	18	16	13.1	9.2	7.7	4.0	3.3	2.1	1.7
	70	32	33	32	32	30	30	27	28	23	24	19	19	14.9	15	11.0	11.1	6.4	6.5	2.8	2.8	1.4	1.4
	40	19	19	18	19	17	18	16	16	13.3	13.6	11.0	11.1	8.5	8.7	6.3	6.4	3.7	3.8	1.6	1.6	0.9	0.9
2	100	80	71	78	70	73	66	66	59	57	51	47	42	36	32	27	24	16	13.9	6.8	6.1	3.5	3.1
	70	51	51	50	50	47	47	42	43	36	37	30	30	23	23	17	17	10.0	10.0	4.3	4.4	2.3	2.2
	40	32	32	31	31	29	30	27	27	23	23	19	19	14.5	14.6	10.7	10.8	6.3	6.3	2.7	2.7	1.4	1.4
3	100	240	240	235	235	222	222	200	200	172	172	141	141	110	110	81	81	47	47	21	21	10.6	10.6
	70	178	178	175	175	164	164	148	148	128	128	104	104	81	81	60	60	35	35	15	15	7.8	7.8
	40	103	103	101	101	95	95	86	86	74	74	60	60	47	47	35	35	20	20	8.8	8.8	4.7	4.7
4	100	404	404	396	396	373	373	337	337	290	290	237	237	184	184	135	135	80	80	35	35	18	18
	70	266	266	261	261	245	245	222	222	191	191	156	156	121	121	89	89	52	52	23	23	11.4	11.4
	40	169	169	165	165	156	156	141	141	121	121	99	99	77	77	57	57	33	33	14.3	14.3	7.4	7.4
6	100	950	950	932	932	877	877	793	793	680	680	557	557	434	434	319	319	187	187	81	81	42	42
	70	665	665	651	651	613	613	553	553	475	475	389	389	303	303	223	223	131	131	57	57	29	29
	40	380	380	373	373	350	350	317	317	272	272	223	223	173	173	128	128	75	75	33	33	17	17
8	100	1697	1697	1665	1665	1566	1566	1416	1416	1215	1215	995	995	775	775	570	570	334	334	145	145	75	75
	75	1274	1274	1250	1250	1176	1176	1063	1063	912	912	747	747	581	581	428	428	251	251	109	109	56	56
10	100	2502	2502	2454	2454	2309	2309	2088	2088	1792	1792	1467	1467	1142	1142	841	841	490	490	214	214	110	110
	75	1876	1876	1840	1840	1731	1731	1566	1566	1343	1343	1100	1100	856	856	630	630	370	370	160	160	83	83
12	100	3604	3604	3535	3535	3326	3326	3007	3007	2581	2581	2114	2114	1645	1645	1211	1211	710	710	308	308	159	159
	75	2702	2702	2651	2651	2494	2494	2255	2255	1935	1935	1585	1585	1234	1234	908	908	532	532	231	231	119	119

Válvula de Obturador Rotativo Excêntrico - ExL

Dimensões - Válvula com Atuador Série RA e Posicionador Chronos

Corpo Curto (ANSI/ISA - 75.08.02) - RF



Dimensões																		
Diâmetro Nominal da Válvula (pol.)	Classe de Pressão ANSI	Tamanho do Atuador	A		B		C		D*		F		G		K		E*	
			mm	pol.	mm	pol.	mm	pol.	mm	pol.	mm	pol.	mm	pol.	mm	pol.	mm	pol.
1	150-600	25	102	4.0	69	2.7	269	10.6	513	20.2	287	11.3	117	4.6	265	10.4	152	6.0
1.5	150-600	25	114	4.5	71	2.8	295	11.6	539	21.2	287	11.3	117	4.6	265	10.4	152	6.0
2	150-600	25	124	4.9	74	2.9	296	11.7	541	21.3	287	11.3	117	4.6	265	10.4	152	6.0
3	150-600	25	165	6.5	102	4.0	350	13.8	595	23.4	287	11.3	117	4.6	265	10.4	152	6.0
	150-600	50	165	6.5	102	4.0	350	13.8	595	23.4	402	15.8	142	5.6	265	10.4	203	8.0
4	150-600	25	193	7.6	107	4.2	356	14.0	600	23.6	288	11.3	117	4.6	265	10.4	152	6.0
	150-600	50	193	7.6	107	4.2	356	14.0	600	23.6	402	15.8	142	5.6	265	10.4	203	8.0
6	150-600	50	229	9.0	171	6.7	455	17.9	704	27.7	402	15.8	142	5.6	265	10.4	203	8.0
	150-600	100	229	9.0	171	6.7	455	17.9	704	27.7	575	22.6	185	7.0	270	10.6	307	12.1
8	150-600	50	244	9.6	189	7.4	465	18.3	716	28.2	402	15.8	142	5.6	265	10.4	203	8.0
	150-600	100	244	9.6	189	7.4	465	18.3	716	28.2	575	22.6	185	7.0	270	10.6	307	12.1
10	150-600	100	297	11.7	239	9.4	478	18.8	728	28.7	575	22.6	185	7.3	270	10.6	307	12.1
	150-600	200	297	11.7	239	9.4	478	18.8	728	28.7	589	23.2	185	7.3	270	10.6	320	12.6
12	150-600	100	338	13.3	264	10.4	503	19.8	753	29.7	575	22.6	185	7.3	270	10.6	307	12.1
	150-600	200	338	13.3	264	10.4	503	19.8	753	29.7	589	23.2	182	7.3	270	10.6	320	12.6

* Espaço livre necessário para desmontagem do atuador standard. K: com posicionador Chronos.

** Conexão RTJ: Consultar Engenharia de Vendas da ValtekSul.

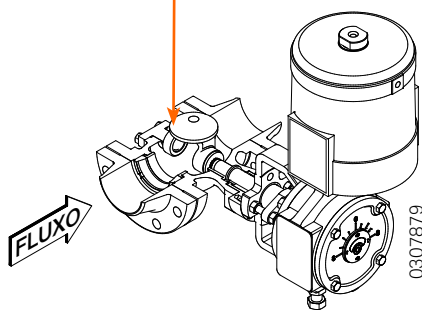
Válvula de Obturador Rotativo Excêntrico - EXL

Orientações de Montagem do Atuador

Montagem Standard à Direita – Eixo a Jusante

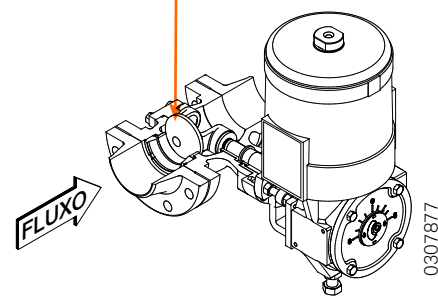
Montagem A

Ar-para-fechar: Falha-abre



Montagem B

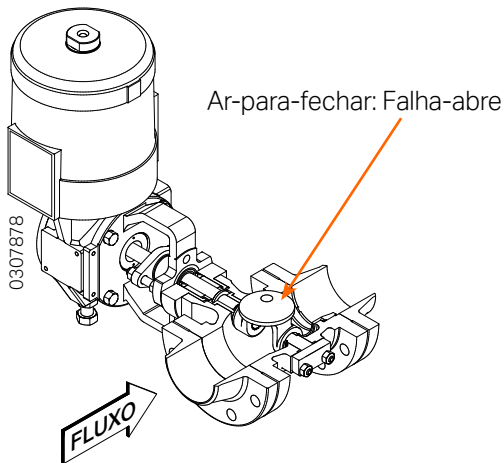
Ar-para-abrir: Falha-fecha



Montagem Standard à Esquerda – Eixo a Montante

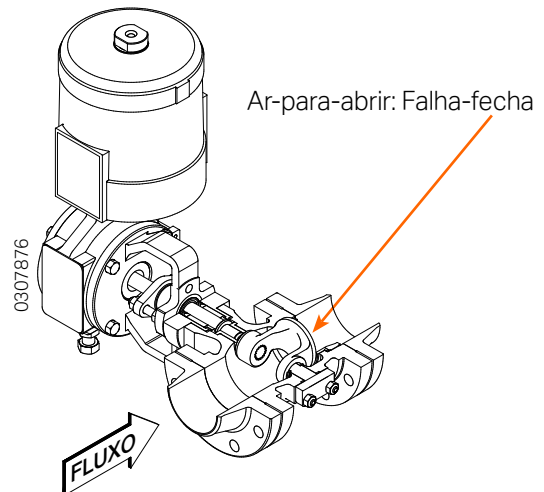
Montagem C

Ar-para-fechar: Falha-abre



Montagem D

Ar-para-abrir: Falha-fecha



Sistema de Gestão da Qualidade



ISO 9001-2015
Certificado nº 31001 QM 15
DQS GmbH
DQS Brasil

ValtekSul Brasil

Escritório Central e Fábrica

Rua Goiás, 345 - Diadema - SP - Brasil
Central de Atendimento 11 4072-8600
www.valteksul.com.br
www.valteksul.com

VALTEK™
SULAMERICANA
THE CONTROL VALVES COMPANY

As informações e especificações contidas neste boletim são consideradas precisas. Entretanto, elas têm a finalidade somente de informação e não devem ser consideradas como certificadas. Os produtos Valtek Sulamericana são aprimorados continuamente e as especificações, dimensões e informações aqui contidas podem sofrer mudanças sem prévio aviso. Para informações adicionais ou confirmação das mesmas, consulte seu representante Valtek Sulamericana. As instruções específicas para instalação, operação e manutenção da válvula de controle modelo EXL encontram-se no Boletim de Manutenção nº 16.

Teflon, Kalrez, Zymax y Delrin são marcas registradas de E.I.

Du Pont Company. Ultimet é marca registrada de Haynes Intl.

HART é marca registrada de HART Communication Foundation.

EXL é marca registrada de Valtek Sulamericana.

Chronos é marca registrada.

Valtek Sulamericana é marca registrada.

ValtekSul é marca registrada.